

STADIONSCHINWERFER

FLOODLIGHT FOR STADIUMS

## 5NA 726 FÜR 1000-2000W

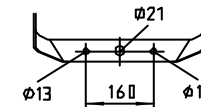
### 1. Hauptabmessungen und Gewichte

overall dimensions and weights

Montagehöhe: beliebig  
mounting height: as required

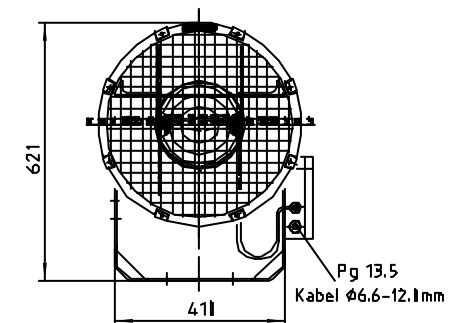
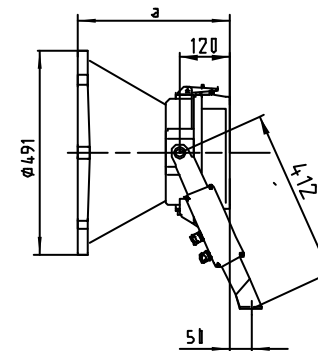
Windangriffsfläche : 0.20 m<sup>2</sup>  
area exposed to the wind : 0.20 m<sup>2</sup>

#### Befestigung mounting



für 1x Schraube M20 oder 2x Schraube M12  
for 1x screw M20 or 2x screw M12

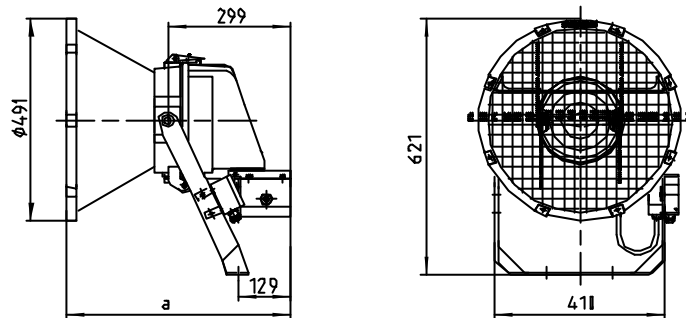
#### Normalzündung with normal ignitor



Typ		Maß a	Gewicht
5NA 726 1-1VS1Δ	HQI-TS 1110W/D/S	348	10 kg
5NA 726 0-1VS2Δ	HQI-TS 1110W/D/S	348	10 kg
5NA 726 0-1VS3Δ	HQI-TS 1110W/D/S	363	10 kg
5NA 726 1-1VS4Δ	HQI-TS 1110W/D/S	363	10 kg
5NA 726 0-1VS5Δ	HQI-TS 1110W/D/S	363	10 kg
5NA 726 0-1WS1Δ	HQI-TS 2011W/D/S	348	10 kg
5NA 726 0-1WS2Δ	HQI-TS 2011W/D/S	348	10 kg
5NA 726 0-1WS3Δ	HQI-TS 2011W/D/S	363	10 kg
5NA 726 1-1WS4Δ	HQI-TS 2011W/D/S	363	10 kg
5NA 726 0-1WS5Δ	HQI-TS 2011W/D/S	363	10 kg

Δ: 1 grau  
grey  
2 blau  
blue

**Halbwiederzündung**  
with hot restrike ignitor



Typ		Maß a	Gewicht
5NA 726 7-1WS1Δ	HQI-TS 1011/2000W/D/S	533	16.7 kg
5NA 726 7-1WS2Δ	HQI-TS 1011/2000W/D/S	533	16.7 kg
5NA 726 7-1WS3Δ	HQI-TS 1011/2000W/D/S	548	16.7 kg
5NA 726 7-1WS4Δ	HQI-TS 1011/2000W/D/S	548	16.7 kg
5NA 726 7-1WS5Δ	HQI-TS 1011/2000W/D/S	548	16.7 kg

Δ: 1 grau  
grey  
2 blau  
blue

**Betriebshinweise**

instructions

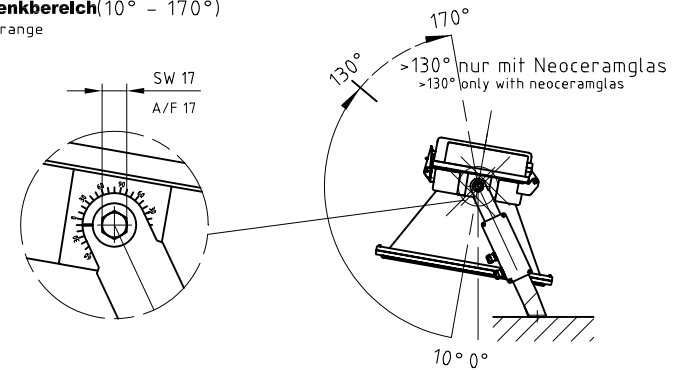
Lampen müssen am Ende ihrer Lebensdauer baldmöglichst ausgetauscht werden, um die Betriebsgeräte zu schonen und Funkstörungen zu verhindern. Das Lebensdauerende ist bei diesen Lampen im allgemeinen erreicht, wenn die Lampe nicht mehr zündet oder die Lichtfarbe der Lampe sich stark ändert oder starker Helligkeitsverlust oder periodisches Löschen und Wiedierzünden auftritt.

Lampen mit solchen Symptomen sofort aus der Leuchte entfernen, da sonst Folgeschäden nicht auszuschließen sind.

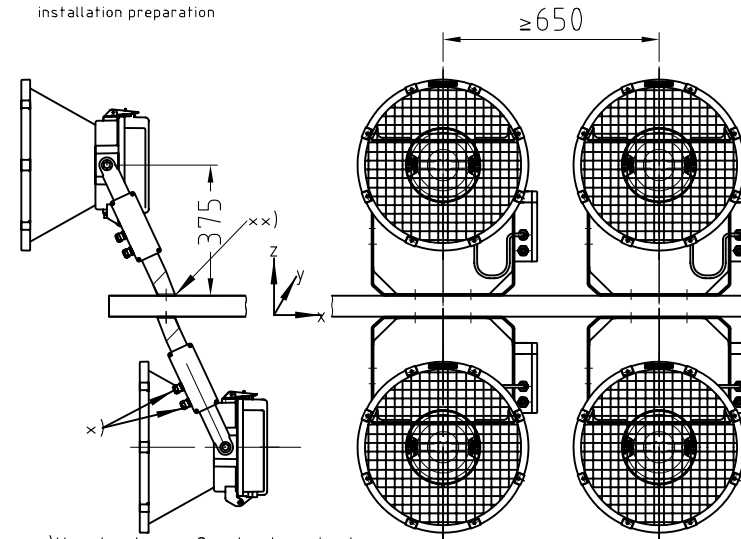
The lamp should be replaced as soon as it reaches the end of its life to avoid damage to the ballast and radio interference. As a general rule, the lamp has reached the end of its life if it no longer ignites or there is a marked change in the color appearance. Also if there is a marked loss of output or it periodically extinguishes and re-ignites.

A lamp showing any of the symptoms described above must be removed from its luminaire immediately to avoid damaging other components.

Die Angaben der Lampenhersteller sind zu berücksichtigen.  
The recommendations of the lamp manufacturer must be followed.

**Schwenkbereich** (10° - 170°)  
tilting range**2. Vorbereitung zur Montage**

installation preparation



×) Verschraubung muß nach unten zeigen!  
cable gland must be face downwards!  
(bei hängender Montage beachten!)  
(notice for pendant mounting!)  
(bei Normal- und Heisswiederzündern)  
(notice for normal and hot restrike ignitor)

Anordnung für Sportplätze  
arrangement for sports stadiums

××) Horizontale Befestigungslage des Bügels in x-y-Ebene notwendig!  
cradle must be leveled to horizontal position in x-y-axis!

### 3. Elektrischer Anschluß

electrical connection

Empfohlene Querschnitte für Kupferkabel:  
recommended cross section for copper cable:

Abstand Leuchte - VG distance between luminaire and ballast	Ø
<50m	2.5mm <sup>2</sup>
51 - 81m	4.1mm <sup>2</sup>
82 - 121m	6.0mm <sup>2</sup>

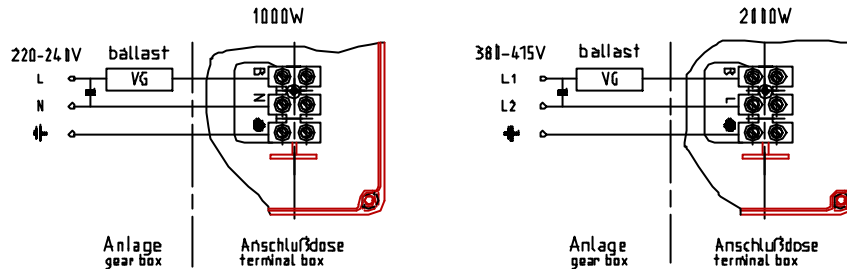
x)

x) Bei Leitungsaußendurchmesser >12mm Zwischendose vorsehen!  
use transition box if supply cable is >12mm in diameter!

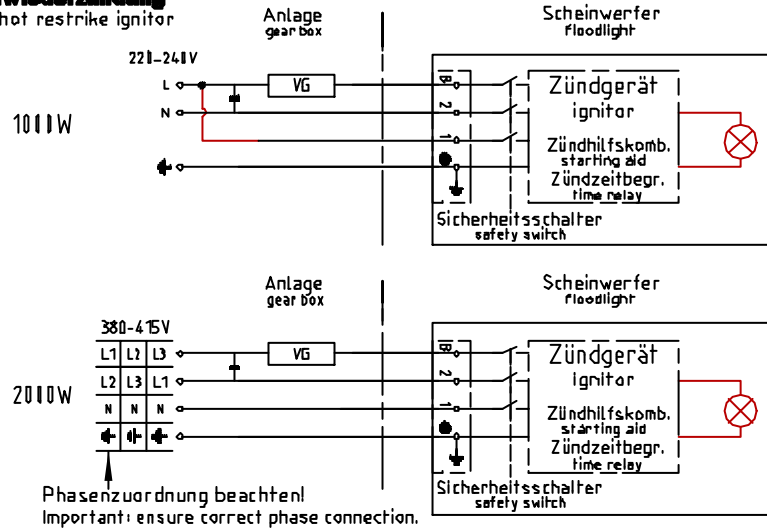
Empfohlener Wert für Eingangssicherung: 16A träge bei 1000/2100W  
recommended cross section for copper cable: 16A fuse for 1000/2100W

Achtung: Betrieb nur mit externem VGI  
Important: only for use with external ballast!

#### Normalzündung with normal ignitor



#### Heißwiederzündung with hot restrike ignitor



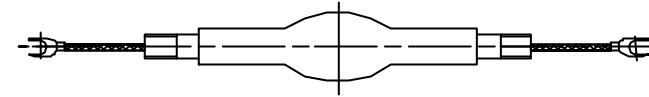
### 4. Wartung / Instandhaltung

maintenance and care

#### Lampenwechsel - bei HQI-TS Lampen

Lamp replacement - for HQI-TS lamps

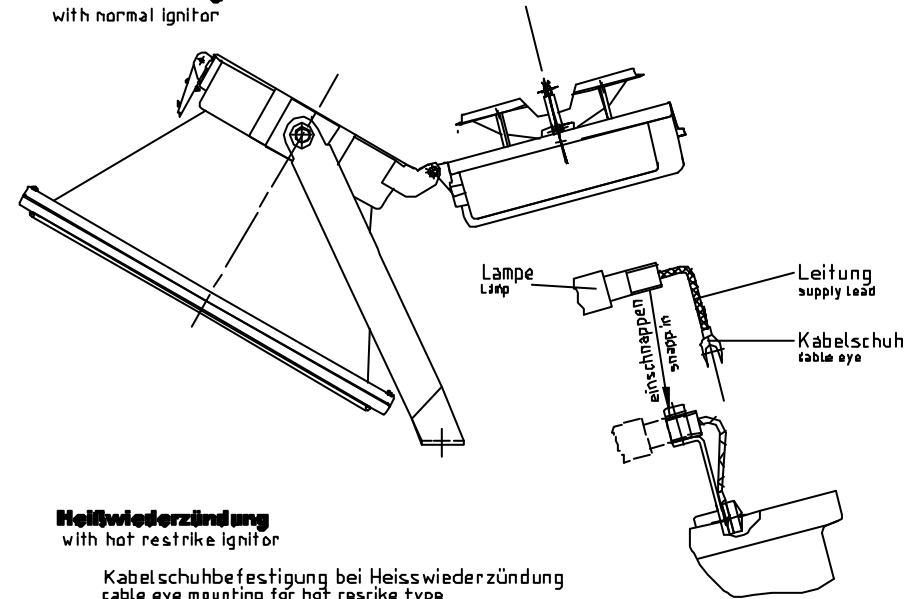
Lampe: OSRAM Power Star HQI-TS 1000W/D/S und 2100W/D/S  
| HQI = metal halide lamp |



Vor dem Lampenwechsel Stromversorgung unterbrechen.  
Interrupt power supply before lamp replacement.



#### Normalzündung with normal ignitor



#### Heißwiederzündung with hot restrike ignitor

Kabelschuhbefestigung bei Heißwiederzündung  
cable eye mounting for hot restrike type

