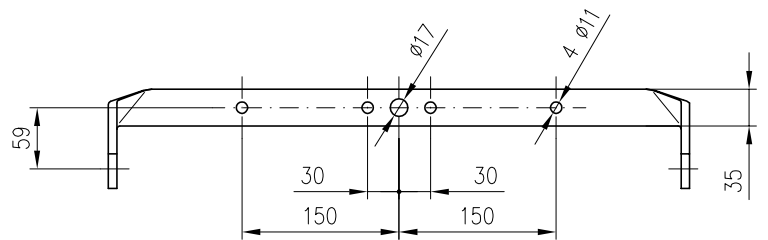
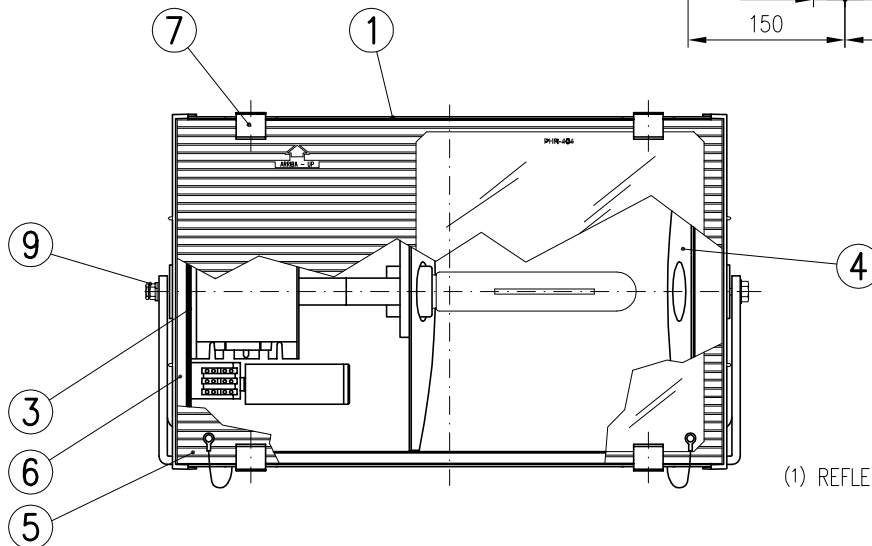


CAJA DE CONEXIONES (OPCIONAL) (10)



HORQUILLA FIJACION



- (1) REFLECTORES /D: SEMI-INTENSIVO
 /W: EXTENSIVO
 /SS: INTENSIVO
 (2) Opciones de lámpara no estimadas con reflector /SS.

T: lámpara tubular clara

* ORIENTACIONES MAXIMAS ADMISIBLES, VER PLANO N° 05242

10	CAJA CONEXIONES (OPCIONAL)	AI, FUND. INYECTADA
9	PRENSAESTOPAS M20	LATÓN NIQUELADO
8	HORQUILLA DE FIJACION	Fe, GALVANIZADO
7	MUELLE CIERRE	ACERO INOXIDABLE
6	JUNTA DE CIERRE	SILICONA
5	VIDRIO DE CIERRE	TEMPLADO
4	REFLECTOR SIMETRICO (1)	CHAPA ALUMINIO
3	SOPORTE PORTAEQUIPO	Fe, CINCADO
2	TAPAS LATERALES	AI, FUND. INYECTADA
1	CUERPO ARMADURA	CHAPA ALUMINIO
MARCA	DENOMINACION	MATERIAL

TIPO	EQUIPO (W)
PHR-404/D E40	Vm 250 (2)
	Vm 400 (2)
	Vsap 150 T
	Vsap 250 T
	Vsap 400 T
	Vmh 150 T
	Vmh 250 T 3A
Vmh 400 T 4,2A	

Dibujado:	Fecha	Firma
Comprobado	21-11-05	FCV
V.º B.º		

C.&G. CARANDINI, S.A.
 BARCELONA MADRID



PROYECTOR: PHR-404/D

N. 05247
 Sustituye a: 04196
 Sustituido por: