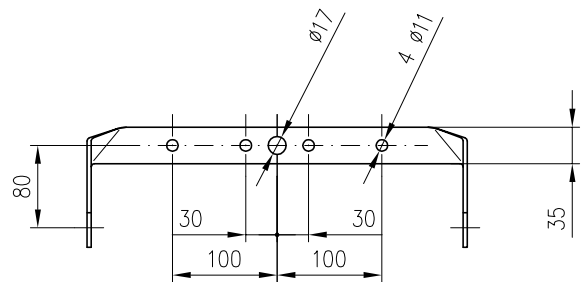
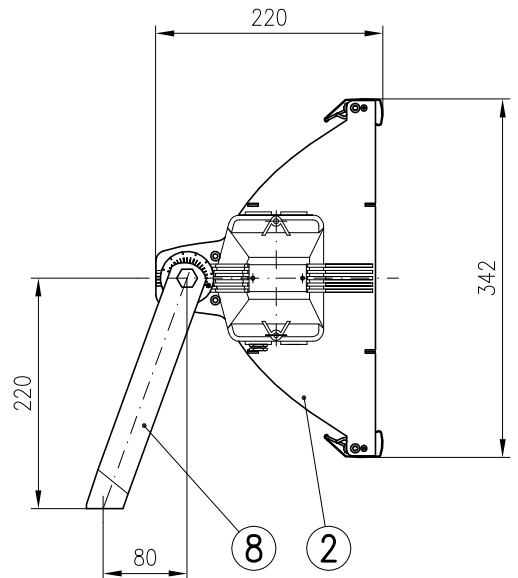
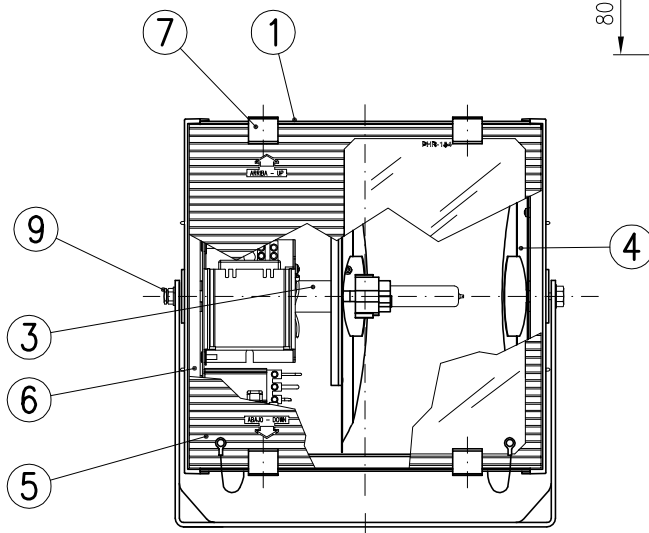


CAJA DE CONEXIONES (OPCIONAL) ⑩



HORQUILLA FIJACION



* ORIENTACIONES MAXIMAS ADMISIBLES, VER PLANO N° 05241

10	CAJA CONEXIONES (OPCIONAL)	AI, FUND. INYECTADA
9	PRENSAESTOPAS M20	LATÓN NIQUELADO
8	HORQUILLA DE FIJACION	Fe, GALVANIZADO
7	MUELLE CIERRE	ACERO INOXIDABLE
6	JUNTA DE CIERRE	SILICONA
5	VIDRIO DE CIERRE	TEMPLADO
4	REFLECTOR SIMETRICO (1)	CHAPA ALUMINIO
3	SOPORTE PORTALAMPARA	Fe, CINCADO
2	TAPAS LATERALES	AI, FUND. INYECTADA
1	CUERPO ARMADURA	CHAPA ALUMINIO
MARCA	DENOMINACION	MATERIAL

(1) REFLECTORES /D: SEMI-INTENSIVO
/W: EXTENSIVO
/SS: INTENSIVO

TIPO	EQUIPO (W)
PHR-154/D	Vmh 70
G12	Vmh 150

Dibujado:	Fecha	Firma
Comprobado	21-11-05	FCV
V.º B.º		

C.&G. CARANDINI, S.A.
BARCELONA MADRID



PROYECTOR: PHR-154/D

N. 05244

Sustituye a: 04198

Sustituido por: