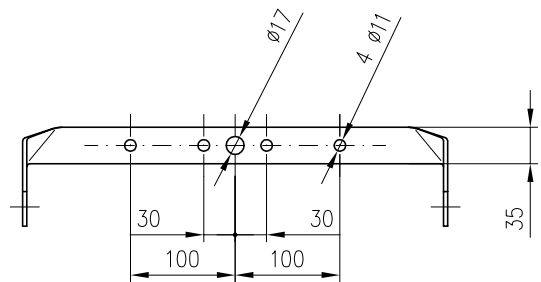
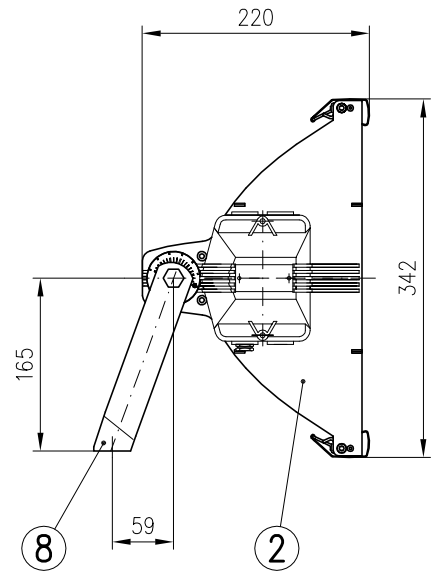
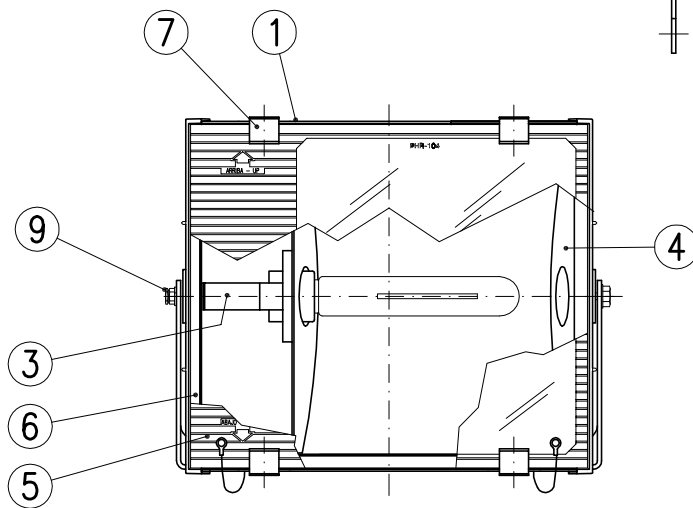


CAJA DE CONEXIONES (OPCIONAL) 10



HORQUILLA FIJACION



- (1) REFLECTORES /D: SEMI-INTENSIVO
/W: EXTENSIVO
/SS: INTENSIVO

- (2) Arrancador incorporado en equipo
(3) Opciones de lámpara no estimadas con reflector /SS.

- (4) Opciones de lámpara no estimadas con reflectores /W y /SS.

T: lámpara tubular clara

* ORIENTACIONES MAXIMAS ADMISIBLES, VER PLANO N° 05242

MARCA	DENOMINACION	MATERIAL
10	CAJA CONEXIONES (OPCIONAL)	AI, FUND. INYECTADA
9	PRENSAESTOPAS M20	LATÓN NIQUELADO
8	HORQUILLA DE FIJACION	Fe, GALVANIZADO
7	MUELLE CIERRE	ACERO INOXIDABLE
6	JUNTA DE CIERRE	SILICONA
5	VIDRIO DE CIERRE	TEMPLADO
4	REFLECTOR SIMETRICO (1)	CHAPA ALUMINIO
3	SOPORTE PORTALAMPARA	Fe, CINCADO
2	TAPAS LATERALES	AI, FUND. INYECTADA
1	CUERPO ARMADURA	CHAPA ALUMINIO

TIPO	EQUIPO (W)
PHR-104/D E27	Vm 125 (3) Vsap 70 T (2) Vmh 100 EC
PHR-104/D E40	Vsap 100 T Vmh 100 T
PHR-104/D BY22d	Vsbp 35 (4)
PHR-104/D G24q-4	Fluorescente compacta 42 (3)
PHR-104/D G24q-5	Fluorescente compacta 57 (3)

Dibujado:	Fecha	Firma
Comprobado	21-11-05	FCV
V.º B.º		

C.&G. CARANDINI, S.A.
BARCELONA MADRID



PROYECTOR: PHR-104/D

N. 05239

Sustituye a: 04194

Sustituido por: