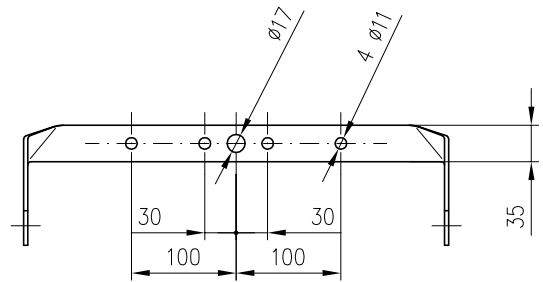
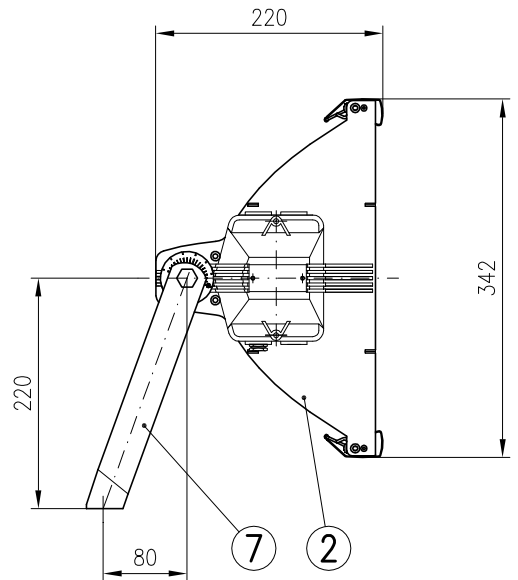
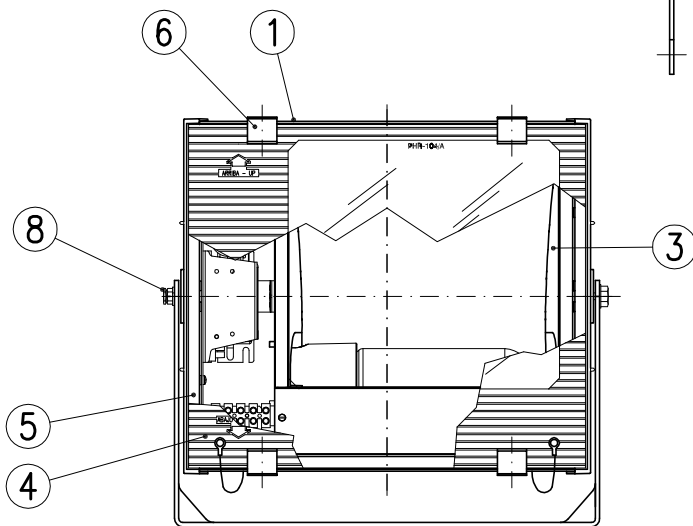


CAJA DE CONEXIONES (OPCIONAL) 9



HORQUILLA FIJACION



* ACCESORIO SOPORTE ORIENTABLE PARA FIJACIÓN CENTAL EN CRUCETAS, VER PLANO N° 05250

* ORIENTACIONES MAXIMAS ADMISIBLES, VER PLANO N° 05241

(1) Arrancador incorporado en equipo
T: lámpara tubular clara

9	CAJA CONEXIONES (OPCIONAL)	AI, FUND. INYECTADA
8	PRENSAESTOPAS M20	LATÓN NIQUELADO
7	HORQUILLA DE FIJACION	Fe, GALVANIZADO
6	MUELLE CIERRE	ACERO INOXIDABLE
5	JUNTA DE CIERRE	SILICONA
4	VIDRIO DE CIERRE	TEMPLADO
3	REFLECTOR ASIMETRICO	CHAPA ALUMINIO
2	TAPAS LATERALES	AI, FUND. INYECTADA
1	CUERPO ARMADURA	CHAPA ALUMINIO
MARCA	DENOMINACION	MATERIAL

TIPO	EQUIPO (W)
PHR-104/A E27	Vsap 70 T (1)
PHR-104/A E40	Vsap 100 T Vmh 100 T
PHR-104/A G24q-4	Fluorescente compacta 42
PHR-104/A G24q-5	Fluorescente compacta 57

Dibujado:	Fecha	Firma
Comprobado	21-11-05	FCV
V.º B.º		

C.&G. CARANDINI, S.A.
BARCELONA MADRID



PROYECTOR: PHR-104/A

N. 05240
Sustituye a: 04195
Sustituido por: