



## Allgemeine Sicherheitshinweise General safety notes



\* Montage / Wartung nur durch Fachkräfte.  
\* Bei Instandsetzung / Instandhaltung nur Originalteile verwenden.

\* Werden nachträglich Änderungen an Leuchten vorgenommen, so gilt derjenige als Hersteller, der diese Änderung vornimmt.

\* Der Hersteller übernimmt keine Haftung für Schäden, die durch unsachgemäßen Einsatz entstehen.



\* Installation / maintenance only by skilled personnel.  
\* During overhaul / maintenance only use original parts.

\* If any luminaire is subsequently modified, the person responsible for the modification shall be considered the manufacturer.

\* The manufacturer bears no liability for damage caused by inappropriate use or application.



\* Les opérations d'installation et d'entretien doivent être effectuées exclusivement par des personnes qualifiées.

\* Dans le cas d'une remise en état, utiliser uniquement des composants d'origine.

\* Toutes modifications apportées au luminaire se feront sous la responsabilité exclusive de celui qui les effectue.

\* Le fabricant décline toute responsabilité résultant d'un mise en oeuvre inappropriée du produit.



\* El montaje y mantenimiento lo efectuaran únicamente los técnicos especializados.

\* Para reparaciones han de emplearse solo piezas originales de recambio.

\* Reservado el derecho de modificación de dimensiones, pesos y características técnicas, sin previo aviso.

\* El fabricante no asume responsabilidad por modificaciones realizadas por terceros, ni por instalación incorrecta.



\* Montaggio / Manutenzione solo per mezzo di Personale specializzato.

\* Per Riparazione / Manutenzione impiegare solo Parti originali.

\* Il costruttore si riserva il diritto di apportare senza preavviso modifiche di peso, dimensioni e caratteristiche tecniche.

\* Il costruttore non è responsabile per danni derivanti da modifiche realizzate da terzi e da una installazione non corretta.



\* Montagem/Manutenção efectuada unicamente por pessoal técnico especializado.

\* Utilizar somente peças originais do fabricante.

\* O fabricante não se responsabiliza por danos resultantes da inadequada utilização dos materiais.



\* A szerelés / karbantartást csak szakszemélyzet végezheti

\* Üzembehelyezést / karbantartásnak csak eredeti alkatrészek használhatók.



\* Τοποθέτηση / Συντήρηση μόνο από ηλεκτρολόγο  
\* Κατά την επισκευή / διατήρηση χρησιμοποιείτε γνήσια ανταλλακτικά μόνο



\* Montage / service alleen door vakkundig personeel.

\* Bij inbedrijfstellen / onderhoud alleen originele onderdelen gebruiken.



\* Monteres kun av fagpersonell.

\* Ved feilretting : Bruk kun originaldeler.



\* Montering akötsel daada av fackfolk.

\* Använd bara originaldelar vid igångsättning / underhall.



\* при ремонте применять только те же самые части.

\* Монтаж / обслуживание только специалистами.



\* Montáž a údržba může být prováděna výhradně odbornou pracovní silou.

\* Při údržbě nebo opravě musí být použity jen originální náhradní díly.



\* Montaj ve Bakim sadece yetkili personel tarafından yapılmalıdır.

\* Bakimda sadece orjinal parçalar kullanılmalıdır.



\* Montaż / konserwacja tylko przez fachowy personel.

\* Dla naprawy / bieżącej eksploatacji stosować tylko oryginalne części zamienne.



\* Montažo/vzdrževanje lahko izvrši le ustrezno usposobljena oseba.

\* Pri popravilu/vzdrževalnih delih se lahko uporabljajo samo originalni deli.

\* V kolikor se na svetilkah naknadno izvedejo spremembe, se za proizvajalca svetilke smatra tisti, ki je izvedel spremembo.

\* Proizvajalec ne jamči za škodo, ki bi nastala zaradi nepravilne uporabe.



\* Montažu/održavanje mora vršiti odgovarajuće osposobljena osoba.

\* Pri popravku/održavanju koristiti samo originalne dijelove.

\* Ukoliko se na svjetiljkama naknadno vrše promjene, za proizvođača svjetiljke se smatra taj koji je promjene izvršio.

\* Proizvođač ne garantuje za štetu koja bi mogla nastati usled nepravilne upotrebe.

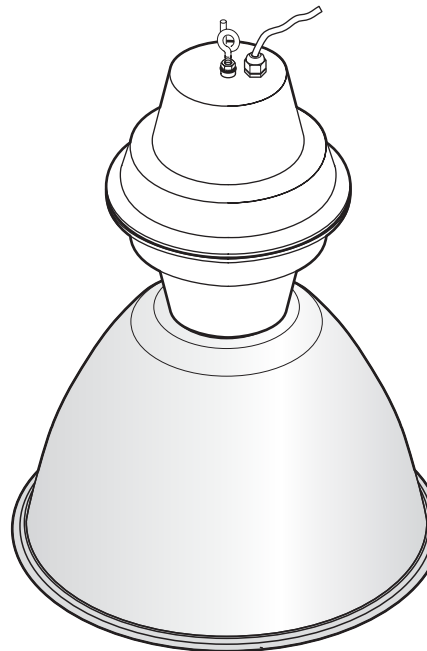


\* Montažu/održavanje može da obavi samo stručno osposobljena osoba.

\* Pri popravljanju/održavanju upotrebljavati samo originalne delove.

\* Ukoliko se na svjetilkama naknadno urade izmene, za proizvođača svjetilke će se smatrati onaj ko izmene izvrši.

\* Proizvođač ne garantuje za štetu koja bi mogla nastati usled nepravilne upotrebe.



Bestellnr./Order-number: 5MA63-429546  
copyright Siteco  
Änderungen vorbehalten  
ab / 27.10.2005

# siteco

Siteco Beleuchtungstechnik,  
Georg-Simon-Ohm-Straße 50, 83301 Traunreut.  
Anrufen: 0 86 69/33-822  
Faxen: 0 86 69/33-540  
E-Mail: info@siteco.de  
Internet: www.siteco.de

Wenn Sie technische Fragen haben:  
Hotline: 08669 / 33-844

Siteco Lighting Systems,  
Georg-Simon-Ohm-Straße 50, D-83301 Traunreut.  
Phone: +49 0 86 69/33-822  
Fax: +49 0 86 69/33-540  
mail: info@siteco.de  
Surf: www.siteco.de

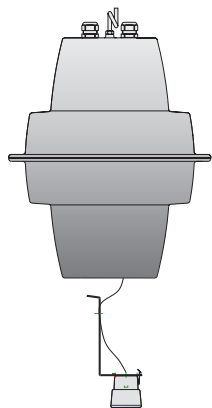
If you have technical questions:  
Hotline: +49 8669 / 33-844

Montage- /  
Betriebsanleitung  
Mounting- /  
Operating instructions

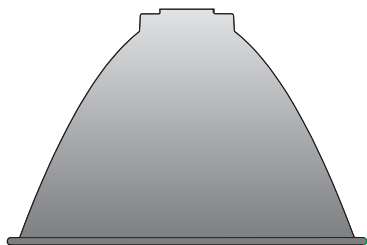
**Siteco**  
**Reflektorleuchte**  
**E 27**  
**Siteco reflector luminaire**  
**E 27**

Bitte aufbewahren!  
Please keep for future reference!

1 



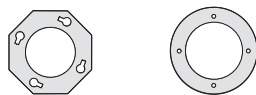
1x



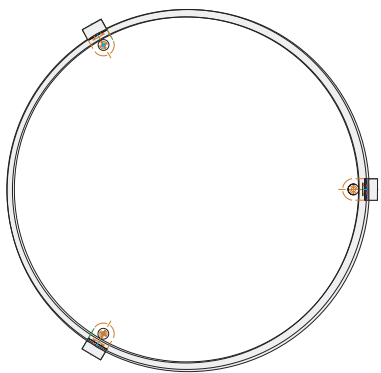
1x



1x

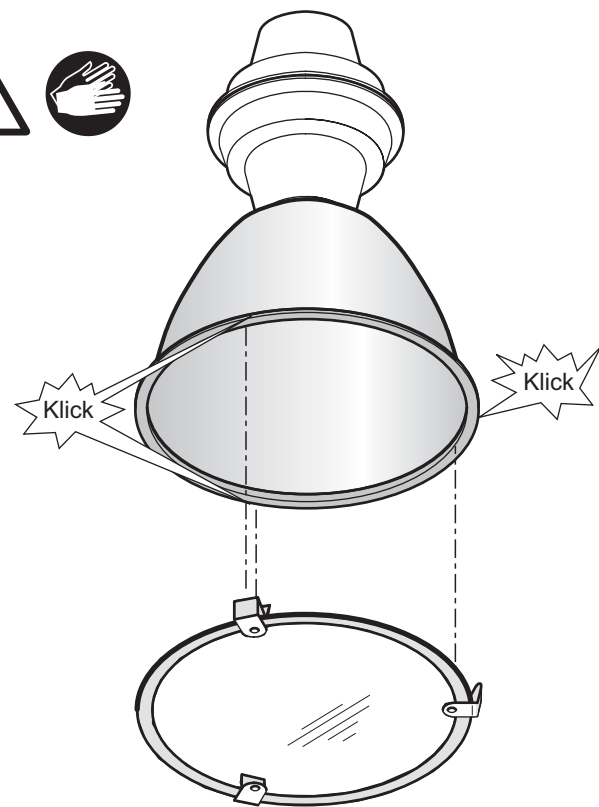


1x

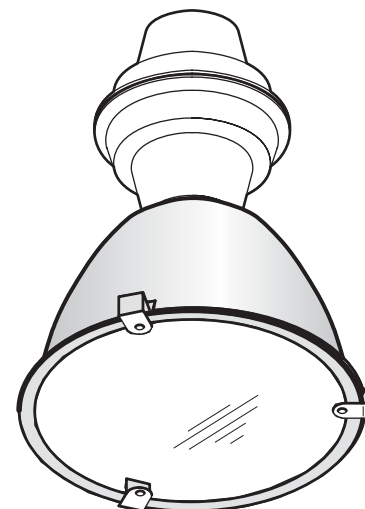


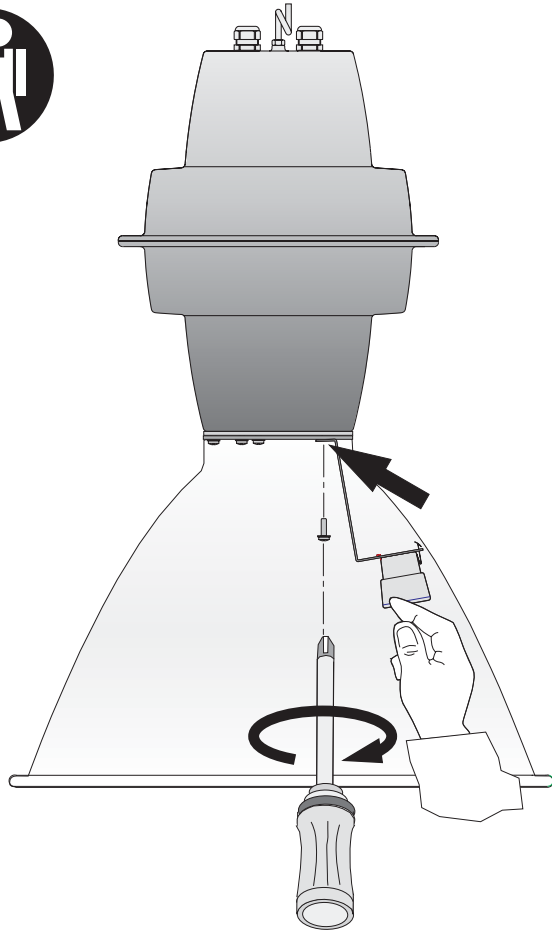
1x

6  



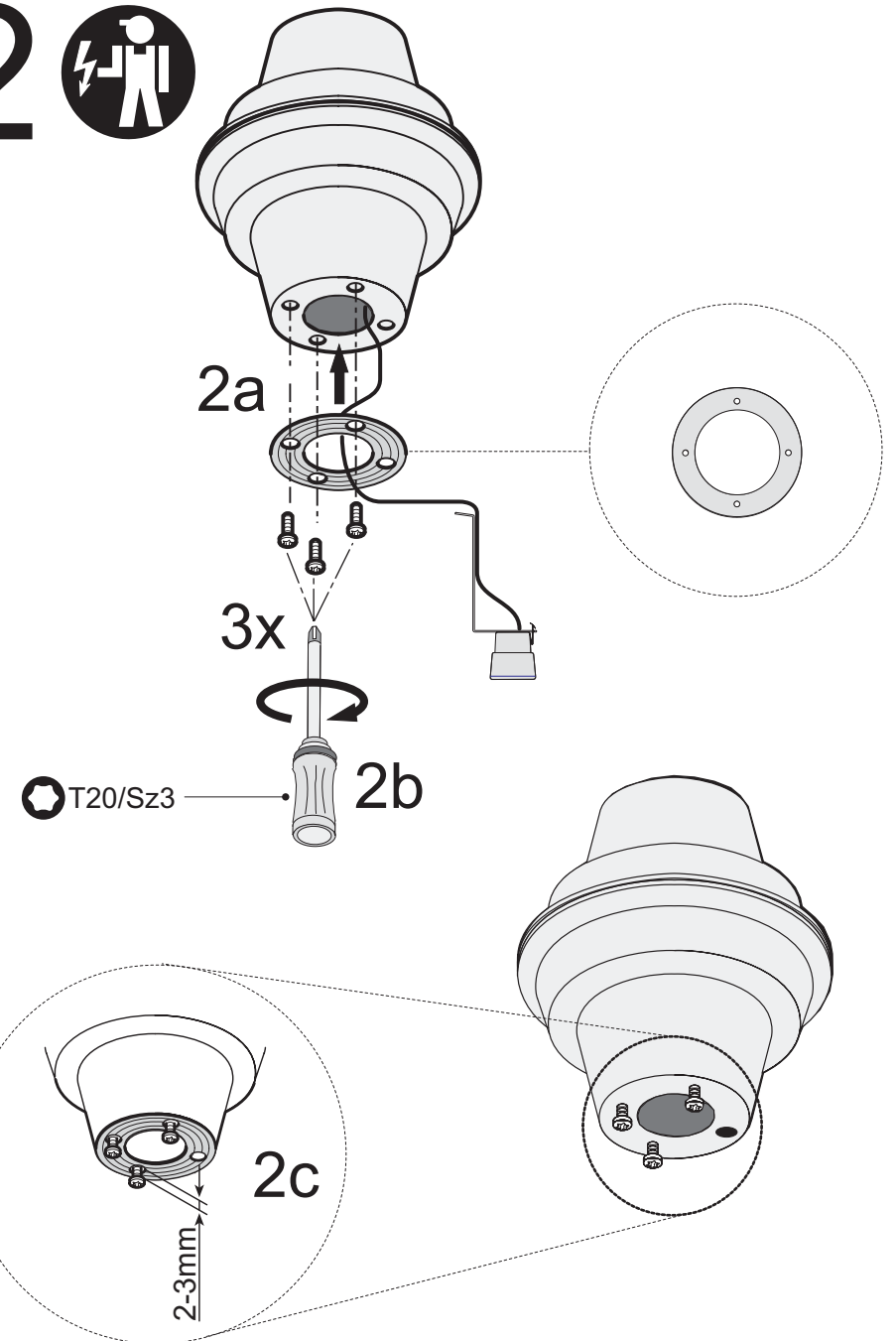
**i**



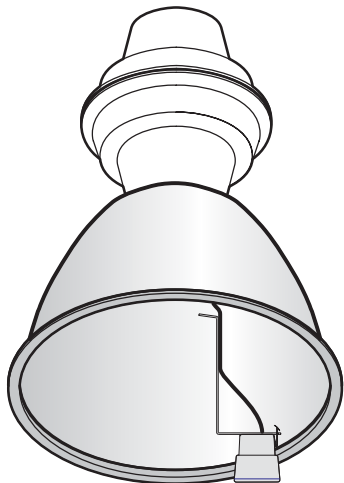
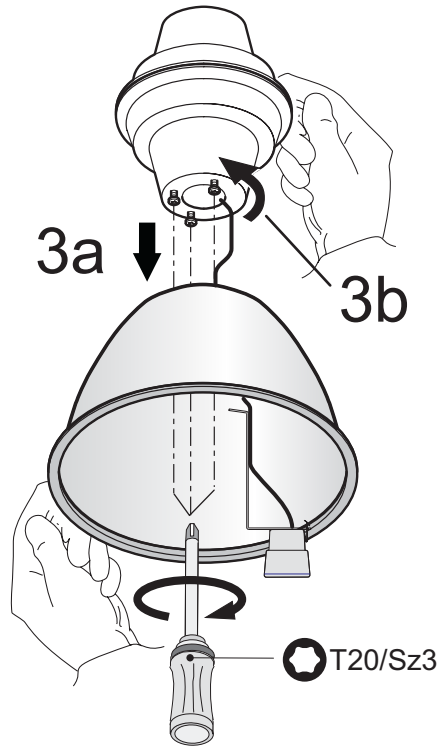
5 

Beim jeweiligen Erstbetrieb der Lampen sind die Typenschildangaben sowie die Vorgaben des verwendeten Lampenherstellers zu beachten!  
( z.B.: Einbrenndauer )

For initial operation please refer to the typ label and the lamp manufacturer's operation instructions.  
( e.g.: lamp-burn-in )

2 

# 3



# 4

