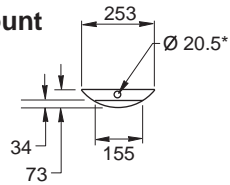
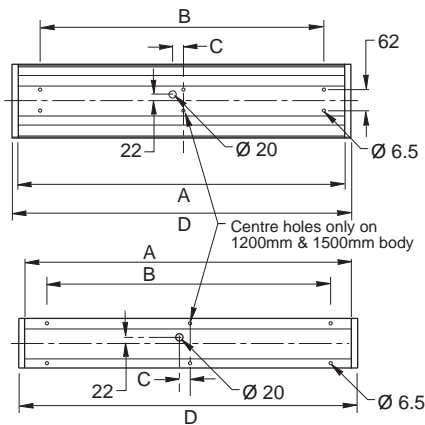
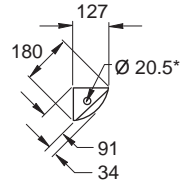


### Surface mount



### Cornice mount



\* Through-wiring hole each end supplied with injection-moulded polycarbonate bung

Lamp Type	Nominal Length	A	B	C	D
2 x 24W T5 Fluorescent	600	590	400	0	625
2 x 28W T5 Fluorescent	1200	1190	1000	35	1225
2 x 39W T5 Fluorescent	900	890	700	0	925
2 x 49W T5 Fluorescent	1500	1490	1300	35	1525
** 2 x 54W T5 Fluorescent	1200	1190	1000	35	1225

\*\* Only suitable for environments with a maximum ambient temperature of 20°C.

All .ME versions are 49W T5 only.

A unique designation denoting the type, mode of operation, the facilities included and the rated duration of the luminaire shall be clearly affixed to the luminaire and to be completed by the installer upon commissioning of the luminaires.

*	*	***	***
---	---	-----	-----

The segments and positions have to be completed by letters and figures indicating the intended constructions.

a) First segment containing one position: **TYPE**

- X self-contained
- Z central supply

b) Second segment containing one position: **MODE OF OPERATION**

- 0 non-maintained
- 1 maintained
- 2 combined non-maintained
- 3 combined maintained
- 4 compound non-maintained
- 5 compound maintained
- 6 satellite

c) Third segment containing four positions: **FACILITIES**. To be completed where appropriate at the time of installation.

- A including test device
- B including remote rest mode
- C including inhibiting mode
- D high-risk task-area luminaire

d) Fourth segment containing three positions: **FOR SELF-CONTAINED LUMINAIRES**. To indicate the minimum **DURATION** of the emergency mode expressed in minutes.

- \*10 to indicate 10 min. duration
- \*60 1 hour duration
- 120 2 hour duration
- 180 3 hour duration

When the luminaire is commissioned the installer must fill out the commission date on the batteries.



INSTALLATION INSTRUCTIONS  
INSTALLATIONSANWEISUNGEN  
GEBRUIKSAANWIJZING TEN  
BEHOEVE VAN DE INSTALLATIE  
MONTERINGSANVISNING  
MONTAGEINSTRUKTION

INSTRUKCJA MONTAZU  
MONTÁZNI INSTRUKCE  
ISTRUZIONE DI MONTAGGIO  
INSTRUCCIONES DE INSTALACIÓN  
INSTRUCTIONS D'INSTALLATION.

## PRISMASHIELD & EMERGENCY™

### (GB) SAFETY NOTICE

#### READ INSTRUCTIONS CAREFULLY BEFORE INSTALLING THIS LUMINAIRE

The installation instructions supplied with this equipment are specifically designed to prevent equipment damage and the possibility of personal injury. It is an essential requirement that the installation procedures are followed strictly as illustrated, by suitably qualified personnel. Reference must be made to the lamp manufacturers instructions as provided with the lamp, whether the lamp is supplied by Holophane or not. Holophane will not be held liable for any damage or injury whatsoever resulting in faulty installation. This luminaire must be earthed.

### (D) ALLGEMEINE SICHERHEITSHINWEISE

#### DIESE HINWEISE SIND VOR INSTALLATION EINER LEUCHE SORGFÄLTIG DURCHZULESEN

Die mit diesem Produkt gelieferten Installationsanweisungen sind genau zu befolgen, um Schäden an Personen oder Sachen zu vermeiden. Alle Arbeiten müssen von hierfür ausreichend qualifiziertem Personal gemäß der Installationsanweisung durchgeführt werden. Die vom Lampenhersteller mit der Lampe gelieferten Anweisungen sind zu beachten und genau zu befolgen, ungeachtet der Tatsache, ob die Lampe von Holophane geliefert wird oder nicht. Holophane übernimmt keine Haftung für aufgrund unsachgemäßer Installation entstandene Personen- oder Sachschäden. Die Leuchte ist ordnungsgemäßer zu erden.

### (NL) VEILIGHEIDSVORSCHRIFTEN

#### GELIEVE DE INSTRUCTIES AANDACHTIG DOOR TE LEZEN ALVORENS HET ARMATUUR TE INSTALLEREN

De installatie-instructies die bij dit armatuur meegeleverd worden zijn speciaal ontwikkeld om beschadigingen en persoonlijke verwondingen te voorkomen. Het is noodzakelijk dat de installatie-instructies opgevolgd worden zoals ze zijn aangegeven op de bijlage. Tevens dienen ze te worden uitgevoerd door gekwalificeerd personeel. Voor de instructies met betrekking tot de lamp verwijzen wij u naar de gegevens van de lampenleveranciers, ongeacht of de lamp wel of niet door Holophane is geleverd. Holophane houdt zich niet verantwoordelijk voor schade of verwondingen ontstaan door onjuiste installatie. Het armatuur moet geaard zijn.

### (N) SIKKERHETSINSTRUKS

#### LES INSTRUKSJONENE NØYE FØR ARMATUREN INSTALLERES

Monteringsanvisningene som følger dette utstyr er spesielt utformet for å hindre skade på personer eller utstyr. Det er nødvendig at installasjonsprosedyren følges nøyaktig som det er beskrevet og av godkjent personell. Det vises til lampefabrikantens instruksjoner som følger lampen, uavhengig av om lampen leveres fra Holophane eller ikke. Holophane påtar seg ikke ansvar for skade som skyldes feil installasjon. Denne armaturen må jordes.

### (S) SÄKERHEISFÖRESKRIFTER

#### LÄS INSTRUKTIONERNA NOGGRANT FÖRE INSTALLATION AV DENNA ARMATUR

Montageanvisningarna till denna utrustning är speciellt utformade för att förhindra på utrustningen eller möjligheten av personskada. Det är ett oungångligt krav att installationsföreskrifter noggrant följes som illustrerats, av lämplig kvalificerad personell. Uppmärksamhet måste tas till lampfabrikantens instruktioner som medföljer lampen, vare sig lampen är levererad av Holophane kan inte strälas till ansvar för någon som helst orsakad av felaktig installation. Denna armatur måste jordas.

### (PL) UWAGI BÉZPIECZENSTWA

#### PRZED PRZYSTĄPIENIEM DO MONTAZU TEJ OPRAWY PROSIMY UWA NIE PRZECZYTAĆ TE INSTRUKCJE.

Instrukcja montażu dostarczona z tym produktem ma na celu zabezpieczenie przed zniszczeniem produktu oraz przed możliwością osobistego porażenia prądem. Szczególnie ważne jest aby postępować zgodnie z zamieszczonymi instrukcjami obrazującymi przebieg poprawnego montażu przez odpowiednio wykwalifikowany personel. Jeśli Holophane dostarcza lampy razem z oprawą należy postępować zgodnie z instrukcją producenta lamp. Holophane nie ponosi żadnej odpowiedzialności za uszkodzenie produktów oraz niebezpieczeństwo porażenia prądem w wyniku nieprzestrzegania powyższej instrukcji. Ta oprawa musi być uziemiona.

### (CZ) POZORNOST TYKAJÍCÍ SE PRINCÍPU BESEPCNOSTI PRÁCE

Nevhodný postup při montáži svítidla může způsobit poranění a také úraz obsluhující osoby. Je nutno aby všechny instalační práce a obsluhu prováděly osoby, které jsou příslušně proškolené. Svítidlo je nutno uzemnit.

### (IT) MISURE DI SICUREZZE-

#### LEGGETE L'ISTRUZIONE ATTENTAMENTE PRIMA DI MONTARE L'APPARECCHIATURA-

Non possiamo assumere nessuna responsabilità per danni causati a persone o cose se i lavori non sono eseguiti alla perfezione. Tutti i lavori devono essere eseguiti da persone adatte. L'apparecchiatura deve avere la messa a terra.

### (H) BIZTONSÁGI TÁJÉKOZTÁTO

#### OLVASSA EL FIGYELMESEN A LÁMPA BESZERELÉSE ELŐTT!

A készülékhez mellékelte szerelési utasítás a készülék megroggatólásának és a személyi sérülés megelőzésének érdekét szolgálja. Elengedhetetlen követelmény, hogy a szerelési folyamatot szigorúan az illusztráció szerint, szakember végezze. A lámpához mellékelte, gyártórészéről adott utasításokat mindenkor követni kell, függetlenül attól, hogy a lámpa vétele a Holophane-tól vagy egyéb helyről történt. Holophane nem vállal semminemű felelősséget a hibás beszerelésből fakadó kárért és/vagy személyi sérülésért. A lámpát földelni kell!

### (ES) ADVERTENCIA PARA SU SEGURIDAD

#### LEA LAS INSTRUCCIONES CUIDADOSAMENTE ANTES DE INSTALAR ESTA LUMINARIA.

Las instrucciones de instalación proporcionadas con este equipo son específicamente diseñadas para prevenir los daños a las personas o cosas. Es requisito esencial que las instrucciones de instalación sean seguidas rigurosamente. Las instrucciones de instalación de la lámpara han de ser seguidas, tanto si la lámpara es suministrada por Holophane como si no. Holophane no se hace responsable de daños ocasionados a personas o cosas como consecuencia de una mala instalación. Esta luminaria tiene que ser conectada a tierra.

### (F) MESURES DE SÉCURITÉ

#### AVANT D'INSTALLER CE LUMINAIRE, LIRE DES INSTRUCTIONS AVEC ATTENTION-

Les instructions d'installation fournies avec cet équipement sont spécifiquement destinées pour prévenir des dégâts matériels ou humains. C'est une condition indispensable que les instructions d'installation soient suivies comme illustrées par du personnel compétent. Nous devons nous référer aux instructions des fabricants de lampe, que la lampe soit fournie ou non par Holophane. Holophane n'est pas responsable des dégâts causés par une faute d'installation. Ce luminaire doit être relié à la terre.



Holophane Europe Limited  
Bond Avenue, Bletchley,  
Milton Keynes, MK1 1JG, England.

Tel: +44 (0) 1908 649292  
Fax: +44 (0) 1908 367618  
E-mail: info@holophane.co.uk  
www.holophane.eu.com

Holophane is a registered trade mark of Holophane Europe Limited.

The Company reserves the right to change specifications without prior notification or public announcement.

IS 168B

Accessory - purchase separately  
(PSD.VK-Torx 4mm)

