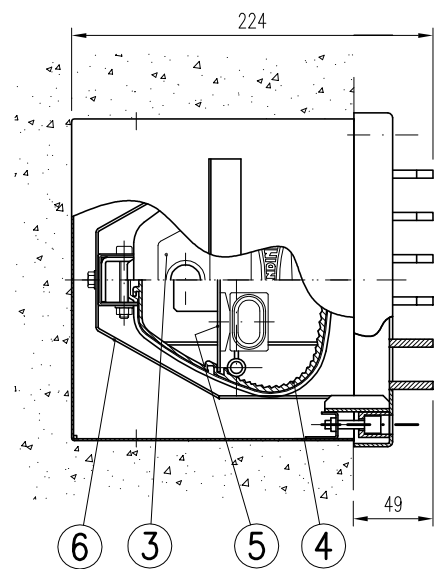
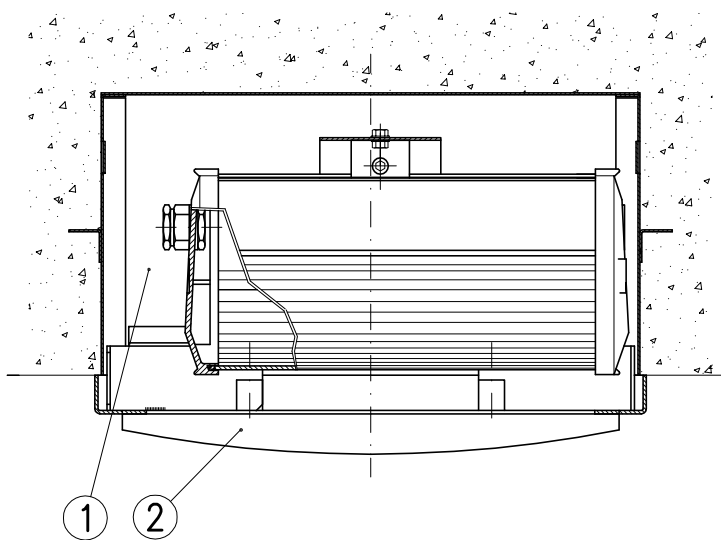


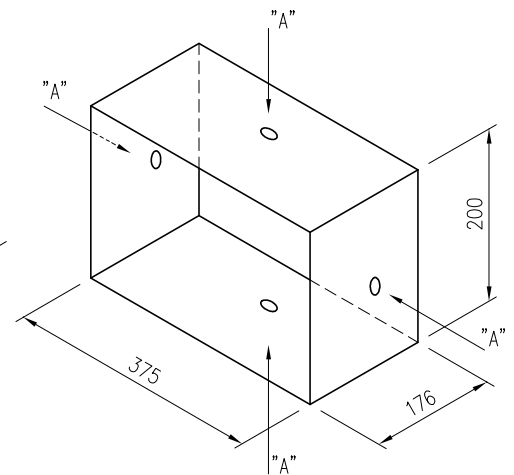
VISTA FRONTAL



SEMI-SECCION TRANSVERSAL



SEMI-SECCION LONGITUDINAL



"A" : POSIBILIDADES PARA LA ENTRADA DEL CABLE DE ALIMENTACION.

HABITACULO PARA EMPOTRAR

7	PRENSAESTOPAS M20	LATÓN NIQUELADO
6	SOPORTE LUMINARIA	Fe. GALVANIZADO
5	BANDEJA PORTAEQUIPO	CHAPA DE ALUMINIO
4	ARMADURA	POLICARBONATO
3	TAPA LATERAL	POLICARBONATO
2	MARCO	Fe. GALVANIZADO PINTADO
1	HORNACINA	Fe. GALVANIZADO PINTADO
MARCA	DENOMINACION	MATERIAL

(1) Bajo factor

TIPO	EQUIPO (W)
IMP-214 G23	Fluorescente comp. 2x11 (1)
IMP-214 E27	Incandescencia 100
IMP-6/LED	6 x 1W

Dibujado:	Fecha	Firma
Comprobado	09-03-04	FCV
V.º B.º		

**C.&G. CARANDINI, S.A.**  
BARCELONA MADRID



LUMINARIA: IMP-214

N. 04125

Sustituye a: 03034

Sustituido por: