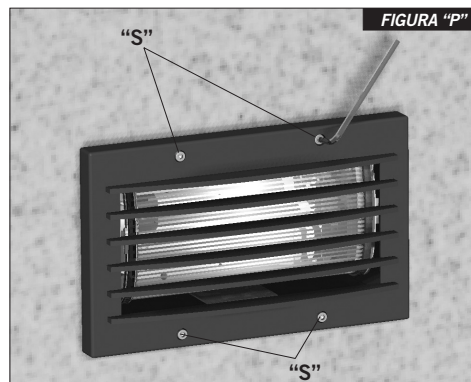
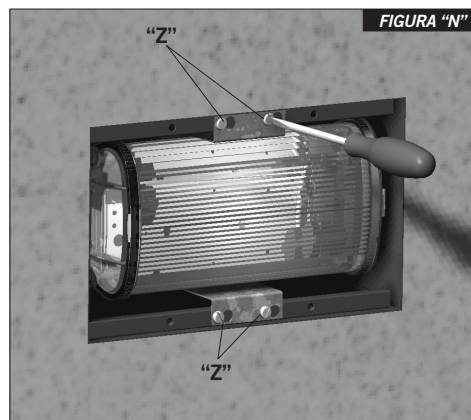
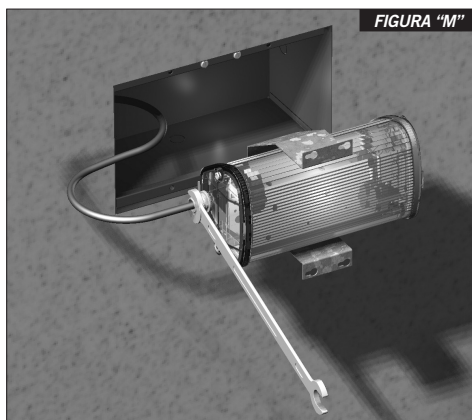


INSTRUCCIONES DE MONTAJE

SERIE IMP-214



1. SUMINISTRO

- 2 Cajas.
- Contenido de la primera caja: Hornacina, reja y soporte luminaria. (Figura "A").
- Contenido de la segunda caja: Luminaria y bandeja porta-equipo. (Figura "B").

2. INSTALACIÓN DE LA HORNACINA

- La hornacina de la luminaria, se empotra en un habitáculo de las dimensiones mínimas que se indican, en milímetros, en la figura "C".
- Prever un tramo de 50 cm de cable, que sobresalga del habitáculo. El acceso del cable al habitáculo, puede realizarse, indistintamente, por las paredes laterales, superior e inferior.
- Aflojar los cuatro tornillos "Z" y retirar el soporte de la luminaria "Y". (Figura "D").
- Empotrar la hornacina en el habitáculo, rellenar con mortero el hueco y **enrasar** la hornacina con la pared. (Figura "E").

3. MONTAJE DE LA LUMINARIA EN EL SOPORTE

- Deslizar y situar la garra "X" a 90 mm del borde de la luminaria. (Figura "F").
- Fijar el soporte de la luminaria "Y" en la garra "X", con el tornillo "W" y la arandela de seguridad "V", en la posición indicada en las figuras "G" y "H".

4. CONEXIÓN ELÉCTRICA

- Aflojar el tapón del prensaestopas "U" e introducir el cable de alimentación en el prensaestopas, tal como se indica en la figura "I".
- Conectar los cables correspondientes en los bornes de la regleta de conexiones, marcados a tal efecto, situados en la bandeja porta-equipos. (Figura "J").
- Insertar las lámparas en los portalámparas correspondientes.
- Situar la bandeja porta-equipos en las acanaladuras de la armadura y deslizarla hacia el interior. (Figura "K").
- Cerrar la tapa lateral de la luminaria, apretando de forma uniforme los tornillos "T" con llave allen nº 5. (Figura "L").
- Apretar el tapón prensaestopas, con llave exagonal nº 20, de forma tal, que se produzca un buen ajuste con el cable de alimentación. (Figura "M").

5. FIJACIÓN DE LA LUMINARIA A LA HORNACINA

- Introducir el soporte con la luminaria en los tornillos "Z", deslizar el conjunto por los taladros colisos y apretar los tornillos. (Figura "N").

6. FIJACIÓN DE LA REJA A LA HORNACINA

- Encarar la reja de protección con la hornacina y apretar los cuatro tornillos "S" con llave allen nº 5. (Figuras "O" y "P").

C11-0003/06 Rv.02
0097390



C. & G. CARANDINI, S.A. se reserva el derecho de introducir cualquier modificación en esta hoja de instrucciones sin previo aviso.



C & G CARANDINI, S.A.
Rda. Universidad 31 - 08007 BARCELONA - Tel. 93 317 40 08 - Fax 93 317 18 90
Gran Vía 31 - 28013 MADRID - Tel. 91 532 27 05 - Fax 91 522 37 67
www.carandini.com - carandini@carandini.com



7. INFORMACIÓN ADICIONAL

- Clase eléctrica: **Clase I.**
- Grado de protección: **IP-65.**

MODELO	LÁMPARAS
IMP-214	Fluorescente 2 x 11W G23 (*)
	Incandescencia 100W E-27

(*) Equipo Bajo Factor.

8. INFORMACIÓN IMPORTANTE

- Esta luminaria está diseñada para iluminación de exteriores e interiores.
- Luminaria prevista para **montaje directo solamente sobre superficies incombustibles.**
- La luminaria debe estar **sin tensión eléctrica**, durante las operaciones de montaje, cambio de lámpara y mantenimiento.
- El reemplazo de cualquier componente de la luminaria, debe realizarse con elementos idénticos, o en su caso con otros recomendados por C.& G. CARANDINI, S.A.
- **C. & G. CARANDINI, S.A.**, declina toda responsabilidad derivada de cualquier montaje o manipulación que no contemple la presente hoja de instrucciones.



FIGURA "A"

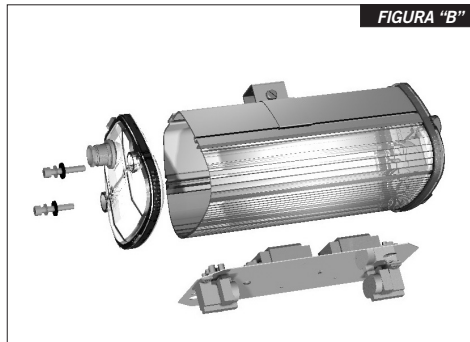


FIGURA "B"

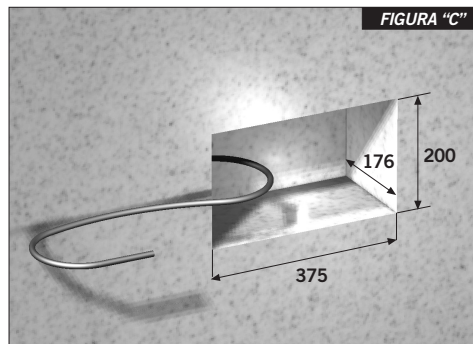


FIGURA "C"

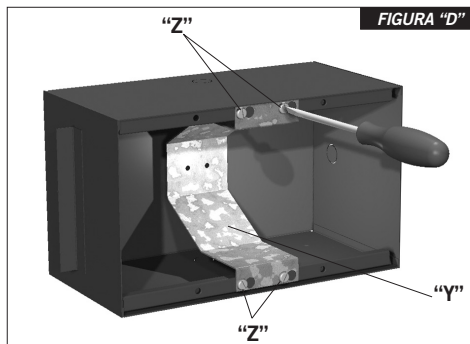


FIGURA "D"

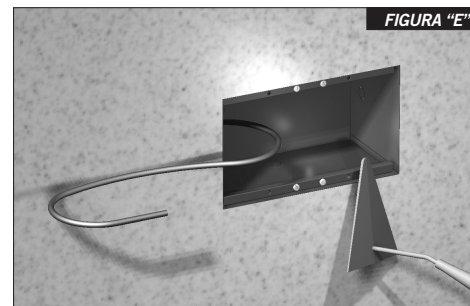


FIGURA "E"

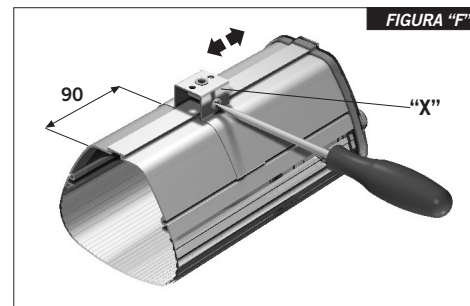


FIGURA "F"

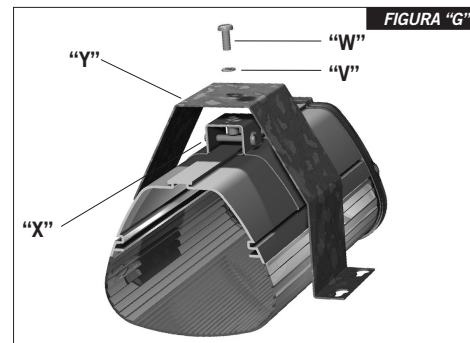


FIGURA "G"



FIGURA "H"

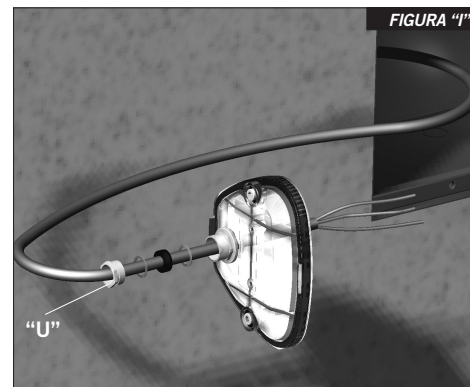


FIGURA "I"

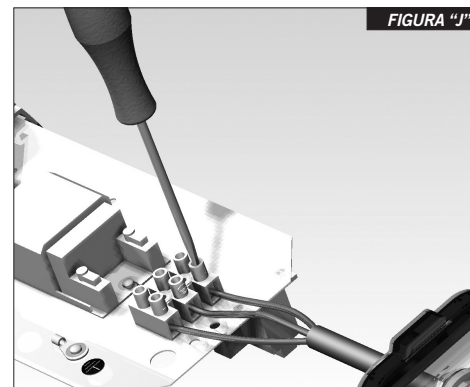


FIGURA "J"

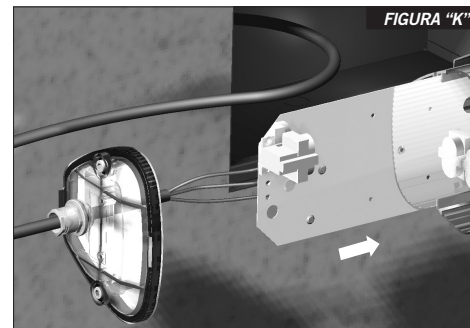


FIGURA "K"

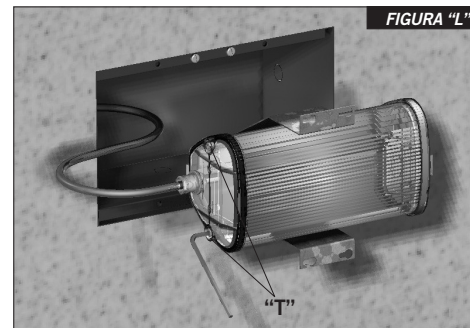


FIGURA "L"