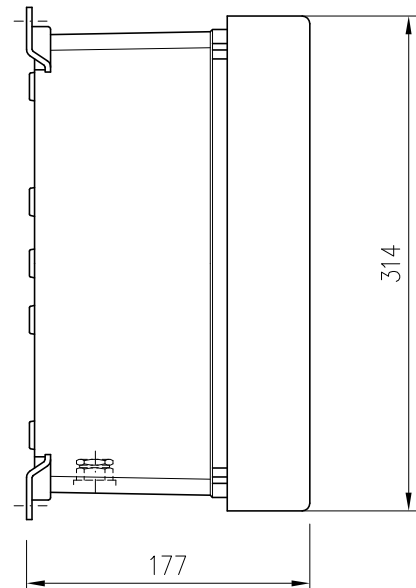
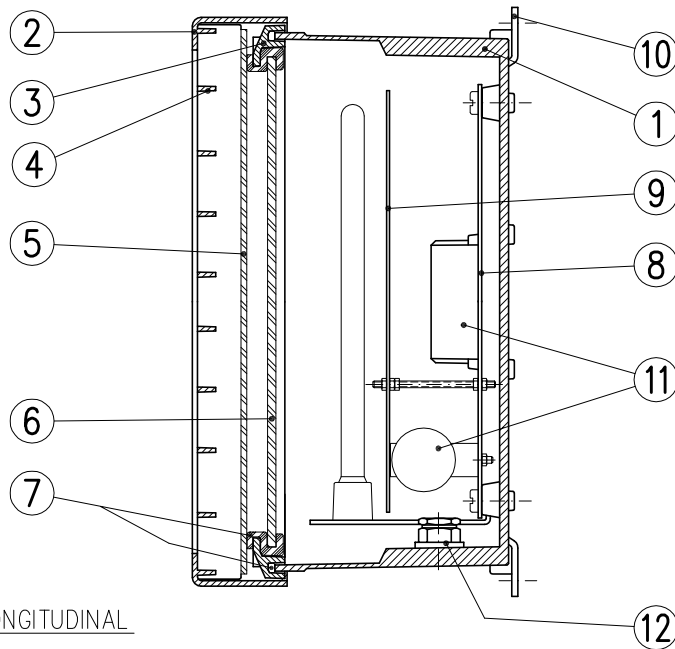


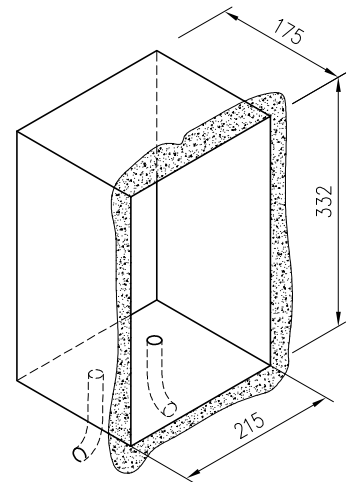
VISTA FRONTAL



VISTA LATERAL



SECCION LONGITUDINAL



HABITACULO (Dimensiones)

12	PRENSAESTOPAS M20	POLIAMIDA
11	EQUIPO AUXILIAR	-
10	PATILLAS DE FIJACION	Fe, BICROMATADO
9	REFLECTOR	CHAPA ALUMINIO
8	PLACA PORTAEQUIPO	POLIESTER REFORZADO
7	JUNTAS DE CIERRE	EPDM
6	VIDRIO DE CIERRE	LAMINADO
5	PROTECTOR DEL VIDRIO	POLICARBONATO
4	REJA ANTIMOTIN	Fe, CINCADO + PINTADO
3	MARCO DE CIERRE	POLIESTER REFORZADO
2	MARCO ANTIMOTIN	Fe, CINCADO + PINTADO
1	ARMADURA	POLIESTER REFORZADO
MARCA	DENOMINACION	MATERIAL

(1) Bajo factor

TIPO	EQUIPO (W)
AFP-200 G23	Fluorescente 2x11 (1)

	Fecha	Firma
Dibujado:	13-02-03	FCV
Comprobado		
V.º B.º		

**C.&G. CARANDINI, S.A.**  
BARCELONA MADRID



LUMINARIA ANTIVANDÁLICA: AFP-214

N. 03210

Sustituye a: 01004

Sustituido por: