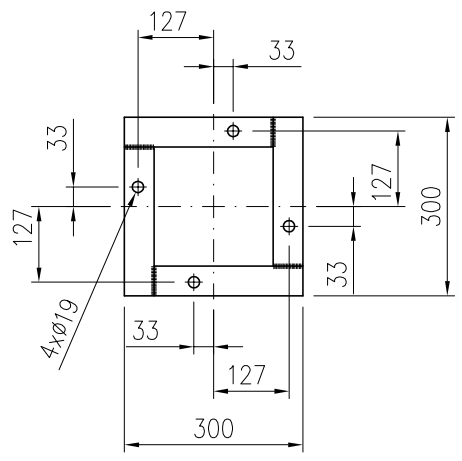
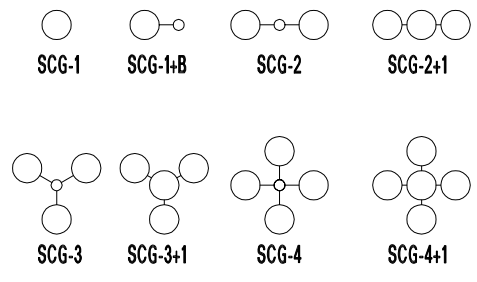
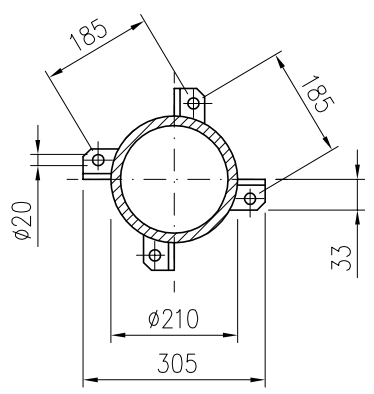


ESQUEMA DE INSTALACION



PLANTILLA SITUACION
PERNOS DE ANCLAJE



BASE DE FIJACION

3	PERNO DE ANCLAJE M16x550	-
2	PUERTA DE REGISTRO	Fe, FUNDICION
1	COLUMNA	Fe, FUNDICION
MARCA	DENOMINACION	MATERIAL

	Fecha	Firma
Dibujado:	31-01-03	FP
Comprobado		
V.º B.º		

C.&G. CARANDINI, S.A.
BARCELONA MADRID



COLUMNAS: SCG

N. 03099
Sustituye a: 95074
Sustituido por: