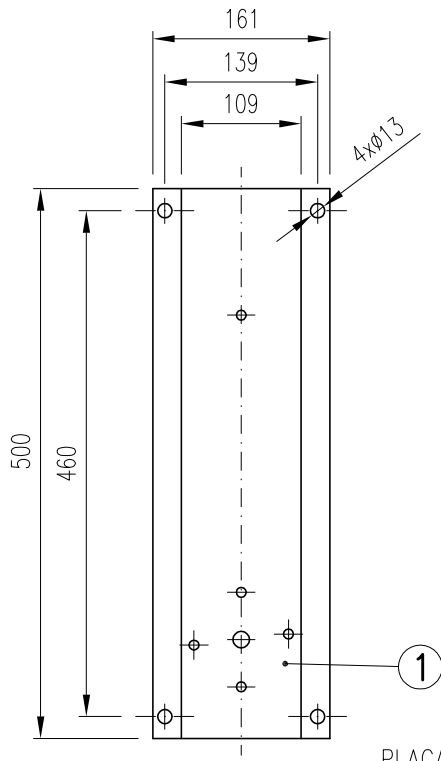
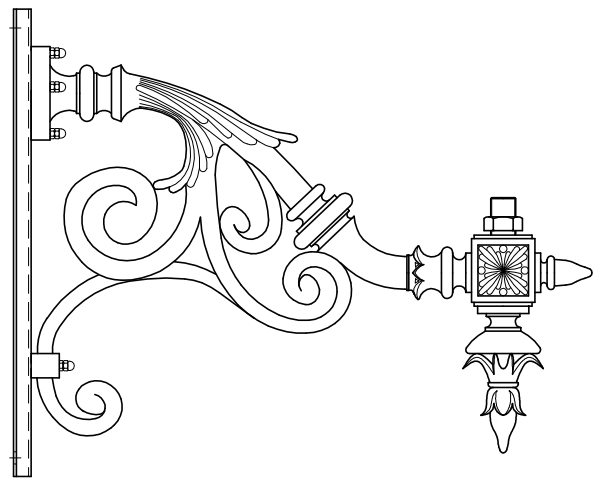


ALZADO



PLACA DE FIJACION



MONTAJE INVERTIDO

(1) Diferentes dimensiones según modelo de luminaria.

4	TERMINAL FIJACIÓN LUMINARIA	(1)	Fe, TUBO
3	REMATE FINAL		Al, FUNDICION
2	BRAZO		Al, FUNDICION
1	PLACA FIJACION		Fe, CHAPA
MARCA	DENOMINACION		MATERIAL

Dibujado:	Fecha	Firma
Comprobado	31-01-03	FP
V.º B.º		

C.&G. CARANDINI, S.A.
BARCELONA MADRID



BRAZO: SCG

N. 03102

Sustituye a: 98247

Sustituido por: