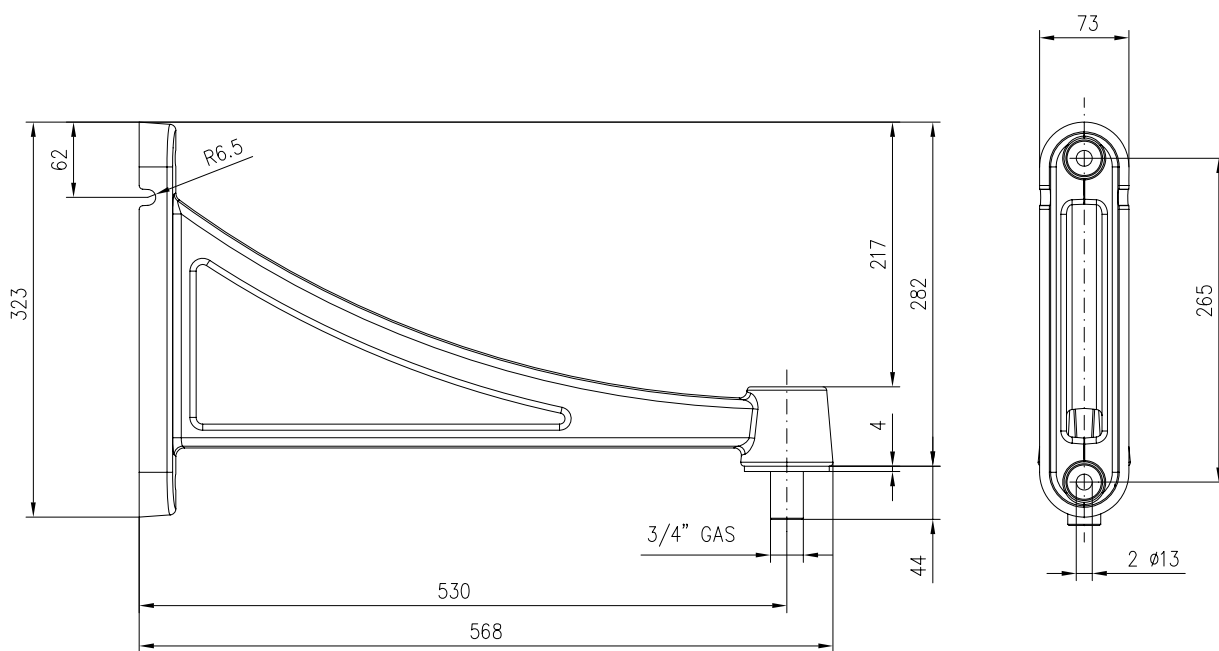
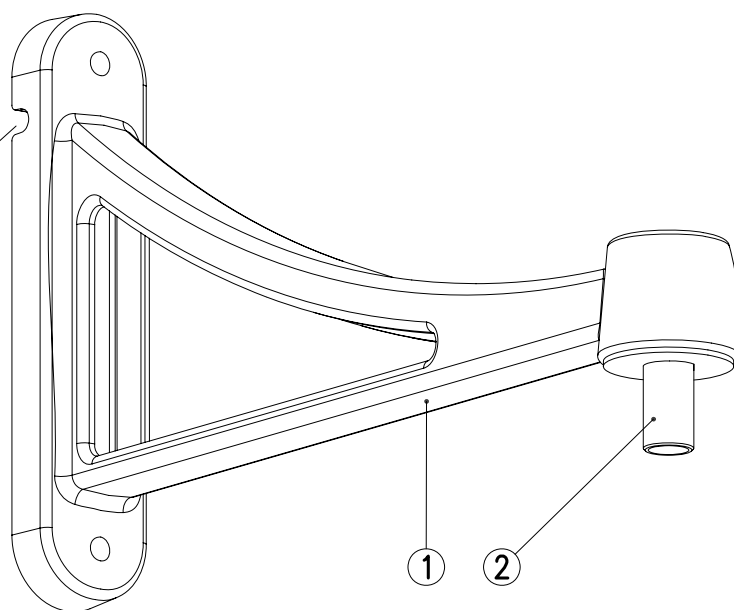


Encaje en brazo de $\varnothing 13$ (ambos lados)
para el paso del cable eléctrico
de alimentación.



- BRAZOS: ACABADO, PINTADO CON POLIESTER POLVO, COLOR: RAL-9005

2	ACOPLAMIENTO 3/4" GAS	ACERO, CINCADO
1	BRAZO	FUNDICIÓN Fe GRIS
MARCA	DENOMINACION	MATERIAL

	Fecha	Firma
Dibujado:	01-10-08	FCV
Comprobado		
V.º B.º		

C.&G. CARANDINI, S.A.
BARCELONA MADRID



BRAZO: CBSM-530

N. 08091

Sustituye a:

Sustituido por: