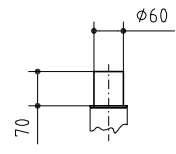


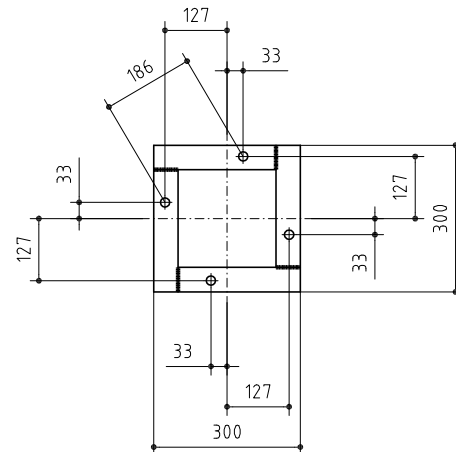
PARA LUMINARIA SC-250  
Código: 0088470



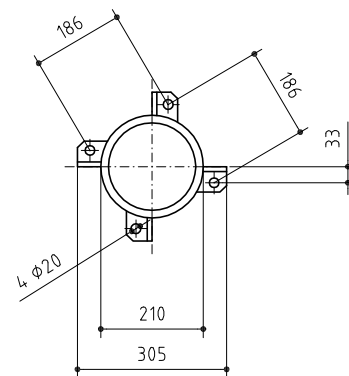
PARA LUMINARIAS CON  
ACOPLAMIENTO Ø60 x 70  
Código: 0085630

**TERMINALES DE COLUMNA**

OPCIONES



**PLANTILLA PERNOS ANCLAJE**



**BASE FUSTE**

NOTA: Base fuste , puerta de registro y remate fuste de Fundición de hierro.  
Fuste y acoplamiento, de acero.  
Acabado: Pintado color negro (oxiron forja).

5	Acoplamiento luminaria 3/4" GAS
4	Fuste, tubo Ø76,1 x 3,65
3	Remate fuste
2	Puerta registro
1	Base fuste
MARCA	DESCRIPCION

NOTA: Pernos M16 x 350mm (ACCESORIO)

PLANO Nº.: 05156

ESCALA: 1/15