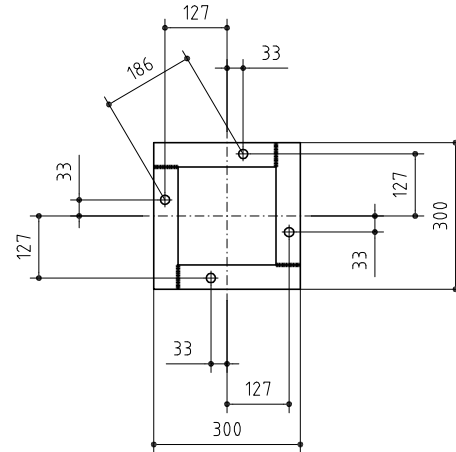


PARA LUMINARIA SC-250  
Código: 0088470

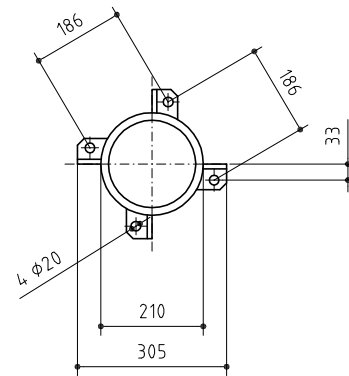
PARA LUMINARIAS CON  
ACOPLAMIENTO  $\phi 60 \times 70$   
Código: 0085630

**TERMINALES DE COLUMNA**

OPCIONES



**PLANTILLA PERNOS ANCLAJE**



**BASE FUSTE**

NOTA: Base fuste , puerta de registro y remate fuste de Fundición de hierro.  
Fuste y acoplamiento, de acero.  
Acabado: Pintado color negro (oxiron forja).

5	Acoplamiento luminaria 3/4" GAS
4	Fuste, tubo $\phi 76,1 \times 3,65$
3	Remate fuste
2	Puerta registro
1	Base fuste

MARCA | DESCRIPCION

NOTA: Pernos M16 x 350mm (ACCESORIO)

PLANO No.: 05155

ESCALA: 1/15