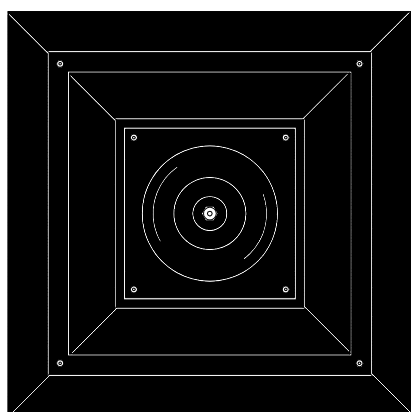


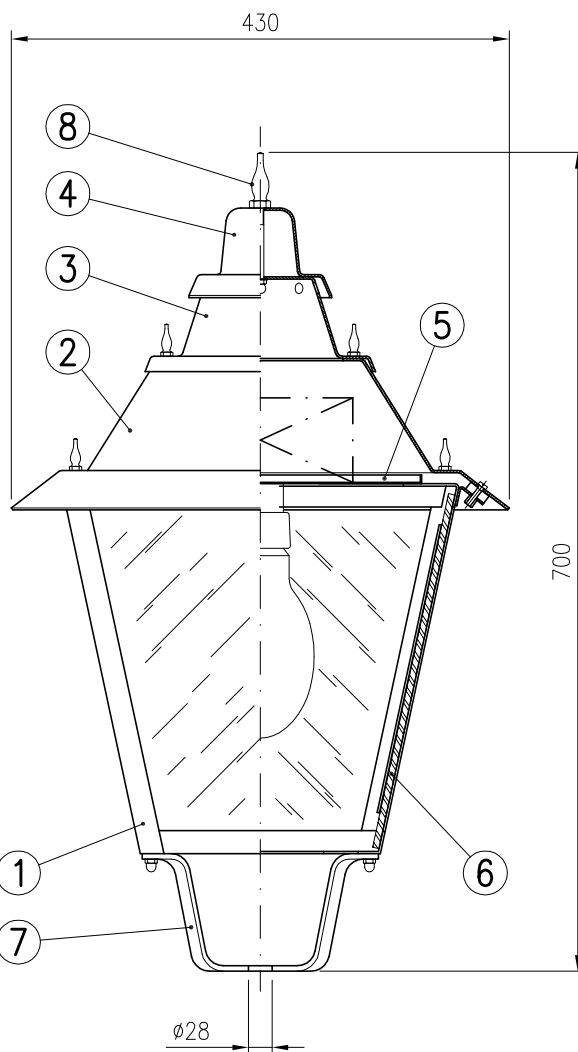
ALZADO



PLANTA

CIERRE DIFUSOR INFERIOR - OPCIONAL

8	REMATES DECORATIVOS	LATON
7	BASE FIJACION	Fe, GALVANIZADO PINTADO
6	DIFUSOR	METACRILATO OPAL
5	PLACA PORTAEQUIPO	Ch. Fe, GALVANIZADA PINTADA
4	CUPULA SUPERIOR	Al, PINTADO
3	CUPULA INTERMEDIA	Al, PINTADO
2	CUPULA INFERIOR	Ch. Fe, GALVANIZADA PINTADA
1	ARMADURA	Ch. Fe, GALVANIZADA PINTADA
MARCA	DENOMINACION	MATERIAL



SEMI SECCION

- (1) Arrancador incorporado en equipo
- (2) Lámpara con arrancador incorporado
- EF: lámpara elíptica fosfórica

TIPO	EQUIPO (W)
S-250/P E27	Vm 125
	Vm 125 2N
	Vsap 70 EF (1)
	Vsap 70 EF (2)
	Vsap 70 2N EF (1)
	Vsap 70 2N EF (2)
	Vmh 100 EF
	Vmh 150 EF
S-250/P E40	Vm 250
	Vm 250 2N
	Vsap 100 EF
	Vsap 100 2N EF
	Vsap 150 EF
	Vsap 150 2N EF
	Vsap 250 EF
	Vsap 250 2N EF
	Vmh 250 EF 3A

Dibujado:	Fecha	Firma
Comprobado	31-01-03	FP
V.º B.º		

C.&G. CARANDINI, S.A.
BARCELONA MADRID



LUMINARIA: S-250/P

N. 03130

Sustituye a: 94460

Sustituido por: