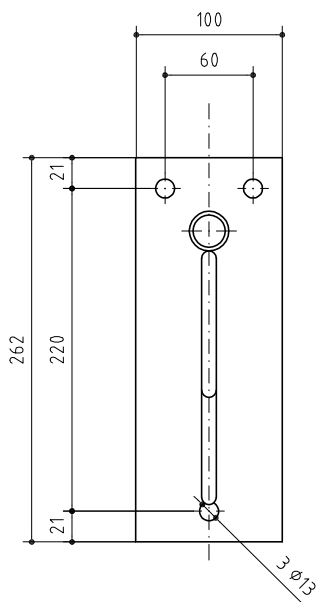
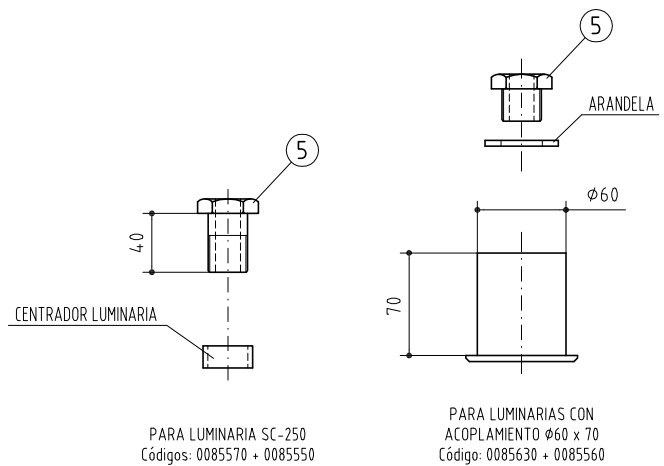


ALZADO



PLACA FIJACIÓN



PARA LUMINARIA SC-250
Códigos: 0085570 + 0085550

PARA LUMINARIAS CON
ACOPLEMENTO $\phi 60 \times 70$
Código: 0085630 + 0085560

ACOPLEMENTOS DE LUMINARIA

OPCIONES

NOTA: Todos los elementos del brazo de acero, excepto:
Remate brazo de Fundición de aluminio.
Acabado: Pintado color negro, RAL-9005.

MARCA	DESCRIPCION
5	Acoplamiento luminaria 3/4" GAS
4	Remate brazo
3	Ornamentación brazo
2	Brazo, tubo 3/4" x 2,5
1	Placa fijación, e = 4 mm