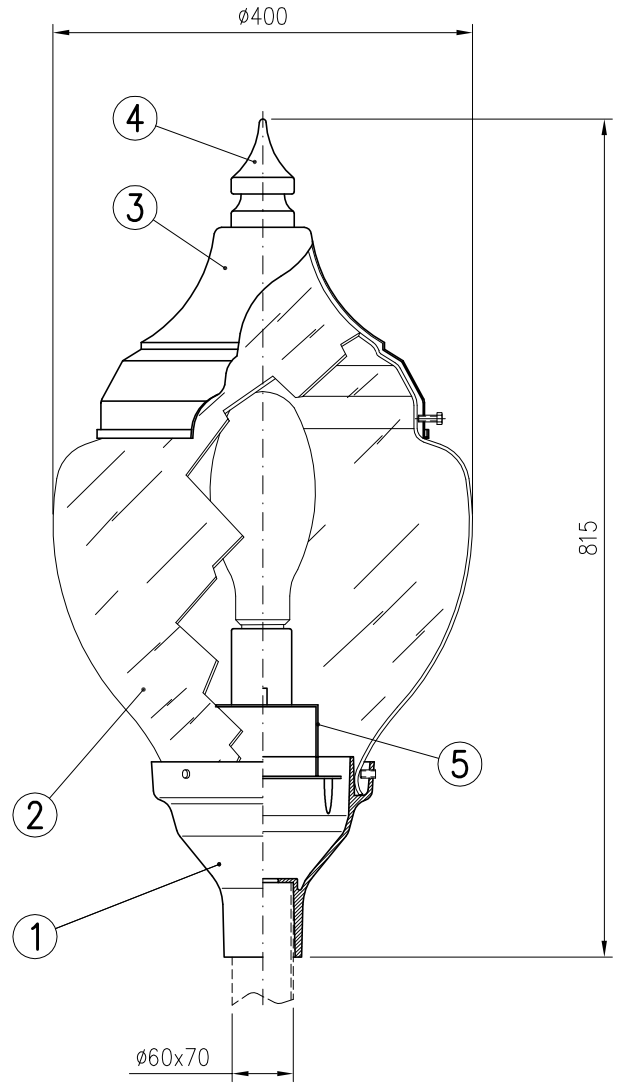
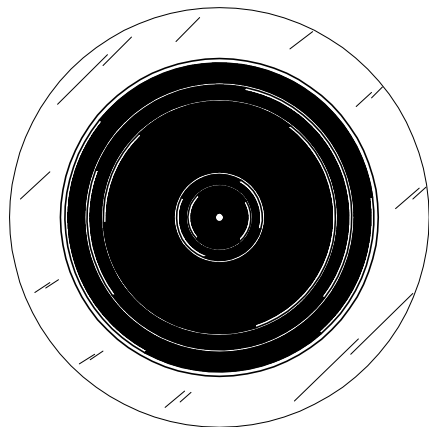


ALZADO



SEMI-SECCION LONGITUDINAL



PLANTA

EF: lámpara elíptica fosfórica

5	PLACA PORTAEQUIPO	Fe, CINCADO
4	REMATE	FUNDICION ALUMINIO
3	CUPULA	CHAPA ALUMINIO
2	GLOBO DIFUSOR	POLIETILENO OPAL
1	ARMADURA PORTAGLOBOS	FUNDICION ALUMINIO
MARCA	DENOMINACION	MATERIAL

TIPO	EQUIPO (W)
AG-17/P E40	Vm 250
	Vm 250 2N
	Vsap 100 EF
	Vsap 100 2N EF
	Vsap 150 EF
	Vsap 150 2N EF
	Vsap 250 EF
	Vsap 250 2N EF
Vmh 250 EF 3A	

Dibujado:	Fecha	Firma
Comprobado	31-01-03	FP
V.º B.º		

C.&G. CARANDINI, S.A.
BARCELONA MADRID



LUMINARIA: AG-17/P

N. 03146

Sustituye a: 95067

Sustituido por: