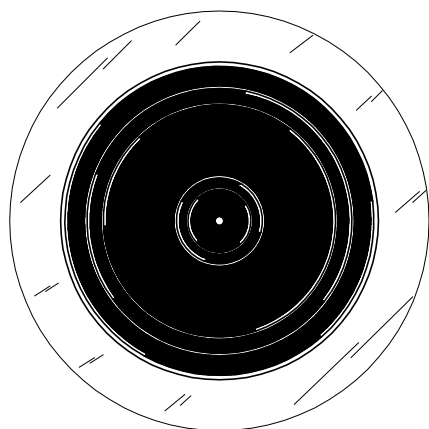
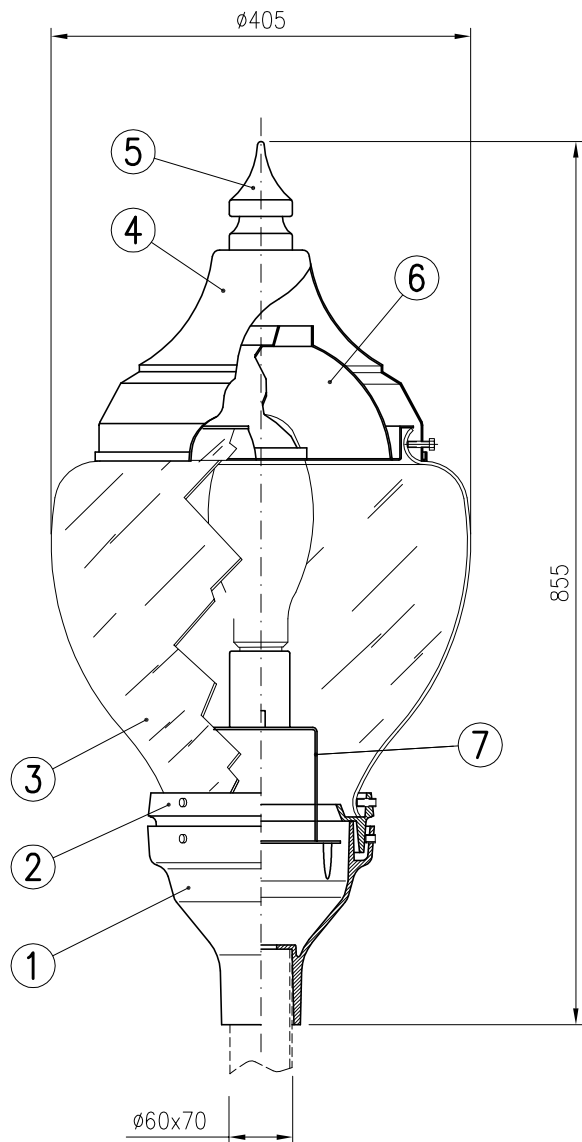


ALZADO



PLANTA



SEMI-SECCION LONGITUDINAL

EF: lámpara elíptica fosfórica

7	PLACA PORTAEQUIPO	Fe, CINCADO
6	REFLECTOR	Al, CHAPA EMBUTICION
5	REMATE	FUNDICION ALUMINIO
4	CUPULA	CHAPA ALUMINIO
3	GLOBO DIFUSOR TRANSLUCIDO	VIDRIO MOLDEADO
2	ARMADURA PORTAGLOBOS /C	FUNDICION ALUMINIO
1	ARMADURA PORTAGLOBOS	FUNDICION ALUMINIO
MARCA	DENOMINACION	MATERIAL

TIPO	EQUIPO (W)
AG-17	Vm 250
E40	Vm 250 2N
	Vsap 100 EF
	Vsap 100 2N EF
	Vsap 150 EF
	Vsap 150 2N EF
	Vsap 250 EF
	Vsap 250 2N EF
	Vmh 250 EF 3A

Dibujado:	Fecha	Firma
Comprobado	31-01-03	FP
V.º B.º		

C.&G. CARANDINI, S.A.
BARCELONA MADRID



LUMINARIA: AG-17

N. 03144

Sustituye a: 94381

Sustituido por: