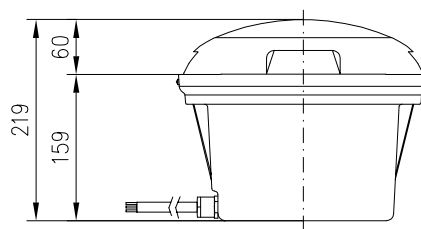


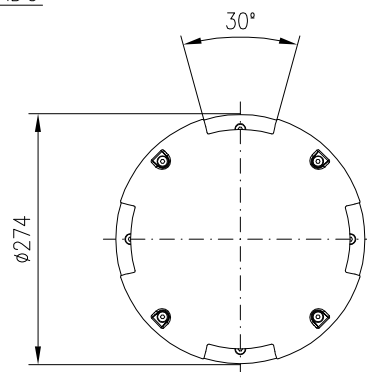
2600 RO/1 (CON 1 CABLE DE ALIMENTACIÓN, Long: 1 m)

2600 RO/2 (CON 2 CABLES DE ALIMENTACIÓN, Long: 1 m)

SECCION LONGITUDINAL



ALZADO



PLANTA

PARA ACCESORIOS DE ESTE MODELO VER FICHA N° 06179

| | | |
|-------|-----------------------|-----------------------|
| 11 | PRENSAESTOPAS | LATÓN NIQUELADO |
| 10 | CABLE DE ALIMENTACIÓN | 3x1,5mm |
| 9 | PLACA PORTA-EQUIPO | CHAPA Fe, GALVANIZADA |
| 8 | PORTALAMPARA | PORCELANA |
| 7 | REFLECTOR | CHAPA DE ALUMINIO |
| 6 | CÚPULA DE CIERRE | FUNDICIÓN DE ALUMINIO |
| 5 | JUNTA DE CIERRE | SILICONA |
| 4 | REFLECTOR SIMETRICO | CHAPA DE ALUMINIO |
| 3 | VIDRIO DE CIERRE | TEMPLADO |
| 2 | ARO DE CIERRE | FUNDICIÓN DE ALUMINIO |
| 1 | ARMADURA | FUNDICIÓN DE ALUMINIO |
| MARCA | DENOMINACION | MATERIAL |

ESTA LUMINARIA REQUIERE MONTAJE CON HORNACINA (ACCESORIO)

| TIPO | EQUIPO (W) |
|--------------------------|--------------------------|
| 2600 RO/1, /2 G12 | Vmh 35 Vmh 70 |
| 2600 RO/1, /2 GX24d-3 | Fluorescente compacta 26 |

| | | |
|------------|----------|-------|
| Dibujado: | Fecha | Firma |
| Comprobado | 27-07-06 | XTM |
| V.º B.º | | |

C.&G. CARANDINI, S.A.

BARCELONA



MADRID

PLATEK
LONG-LASTING LIGHTS

LUMINARIA: 2600 RO (2600 RO/1, 2600 RO/2)

N. 06178

Sustituye a: 04250

Sustituido por: