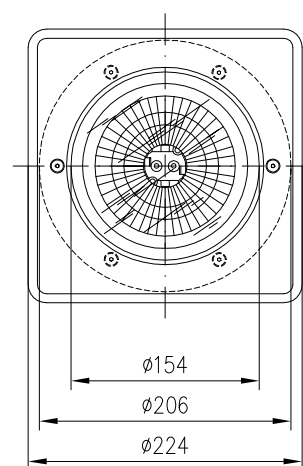


ALZADO



PLANTA

SECCION LONGITUDINAL

2100 INOX-C/1 (CON 1 CABLE DE ALIMENTACIÓN, Long: 1 m)
2100 INOX-C/2 (CON 2 CABLES DE ALIMENTACIÓN, Long: 1 m)

(* Luminaria con dimensión "A")

ESTA LUMINARIA REQUIERE MONTAJE CON HORNACINA (ACCESORIO)

PARA ACCESORIOS DE ESTE MODELO VER FICHA N° 06148

11	MARCO CUADRADO	ACERO INOXIDABLE
10	PRENSAESTOPAS	LATÓN NIQUELADO
9	CABLE DE ALIMENTACIÓN	3x1,5mm
8	PLACA PORTA-EQUIPO	CHAPA Fe, GALVANIZADA
7	PORTALAMPARA	PORCELANA
6	SOPORTE PORTALAMPARA	CHAPA Fe, GALVANIZADA
5	JUNTA DE CIERRE	SILICONA
4	REFLECTOR SIMETRICO	CHAPA DE ALUMINIO
3	VIDRIO DE CIERRE	TEMPLADO
2	ARO DE CIERRE	Al, FUND. INYECTADA
1	ARMADURA	Al, FUND. INYECTADA
MARCA	DENOMINACION	MATERIAL

TIPO	EQUIPO (W)
2100 INOX-C/1, /2 E27	Incandescencia 75 PAR30 (*)
2100 INOX-C/1, /2 G12	Vmh 35 (APERTURA HAZ 8°)
	Vmh 35 (APERTURA HAZ 35°)
	Vmh 70 (APERTURA HAZ 8°)
	Vmh 70 (APERTURA HAZ 35°)
2100 INOX-C/1, /2 RX7s	Vmh 70 (APERTURA HAZ 35°)
	Vsap 70 (APERTURA HAZ 35°)
2100 INOX-C/1, /2 G24d-2	Fluorescente compacta 18 (APERTURA HAZ 35°)
2100 INOX-C/1, /2 GX24q-3	Fluorescente comp. 26 (APERTURA HAZ 100°)
	Fluorescente comp. 32 (APERTURA HAZ 100°)
2100 INOX-C/1, /2 G53	Halógena 75 AR 111

Dibujado:	Fecha	Firma
Comprobado	06-03-06	XTM
V.º B.º		

C.&G. CARANDINI, S.A.

BARCELONA



MADRID

PLATEK
LONG-LASTING LIGHTS

LUMINARIA: 2100 INOX-C (2100 INOX-C/1, 2100 INOX-C/2)

N. 06149

Sustituye a: 04234

Sustituido por: