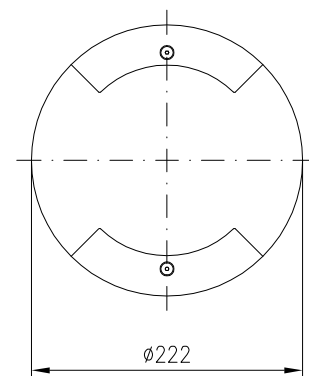


ALZADO



PLANTA

SECCION LONGITUDINAL

2100 RO-2V/1 (CON 1 CABLE DE ALIMENTACIÓN, Long: 1 m)  
2100 RO-2V/2 (CON 2 CABLES DE ALIMENTACIÓN, Long: 1 m)

PARA ACCESORIOS DE ESTE MODELO VER FICHA N° 06177

12	PRENSAESTOPAS	LATÓN NIQUELADO
11	CABLE DE ALIMENTACIÓN	3x1,5mm
10	PLACA PORTA-EQUIPO	CHAPA Fe, GALVANIZADA
9	PORTALAMPARA	PORCELANA
8	SOPORTE PORTALAMPARA	CHAPA Fe, GALVANIZADA
7	REFLECTOR	CHAPA DE ALUMINIO
6	CÚPULA DE CIERRE	FUNDICIÓN DE ALUMINIO
5	JUNTA DE CIERRE	SILICONA
4	REFLECTOR SIMETRICO	CHAPA DE ALUMINIO
3	VIDRIO DE CIERRE	TEMPLADO
2	ARO DE CIERRE	Al, FUND. INYECTADA
1	ARMADURA	Al, FUND. INYECTADA
MARCA	DENOMINACION	MATERIAL

ESTA LUMINARIA REQUIERE MONTAJE CON  
HORNACINA (ACCESORIO)

(\*) Luminaria con dimensión "A"

TIPO	EQUIPO (W)
2100 RO-2V/1, /2 E27	Incandescencia 75 PAR30 (*)
2100 RO-2V/1, /2 G12	Vmh 35
2100 RO-2V/1, /2 G24d-2	Fluorescente compacta 18
2100 RO-2V/1, /2 GX24q-3	Fluorescente compacta 26 Fluorescente compacta 32

Dibujado:	Fecha	Firma
Comprobado	26-07-06	XTM
V.º B.º		

C.&G. CARANDINI, S.A.

BARCELONA



MADRID

**PLATEK**  
LONG-LASTING LIGHTS

LUMINARIA: 2100 RO-2V ( 2100 RO-2V/1, 2100 RO-2V/2)

N. 06175

Sustituye a: 04238

Sustituido por: